

LB 502 RTX

LISTA DI RICAMBI
LIST OF SPARE PARTS
LISTE DES PIECES DE RECHANGE
ERSATZETEIL - LISTE
LISTA DE REPUESTOS

I**Come consultare il MANUALE PARTI DI RICAMBIO:**

Il Manuale Parti di Ricambio è costituito da Tavole grafiche e da Tabelle.

Tavole grafiche:

- Le tavole riportano il disegno esploso dei gruppi principali della macchina.
- La suddivisione delle tavole è identificata nella TAV.0.
- Ogni particolare di ricambio è identificato da un numero di posizione, i numeri di posizione posti in un riquadro identificano i particolari di ricambio consigliati.

Tabelle:

- Le tabelle riportano i Numeri di Posizione, la Descrizione ed il Codice del particolare.
 - Nel caso in cui lo stesso numero di posizione sia riportato più volte, ma associato a codici differenti, è necessario, all'atto dell'ordine, specificare la matricola della macchina in possesso del cliente, al fine di identificare il codice del particolare da fornire.
- Per ordinare uno o più particolari di ricambio identificare sulla TAV.0 la tavola in cui è rappresentato il gruppo macchina in cui è presente il particolare, identificare quindi sulla tavola il particolare ed il relativo numero di posizione, quindi ricercare sulle tabelle il numero di posizione ed il corrispondente codice.*

GB**How to consult the SPARE PARTS MANUAL:**

The Spare Parts Manual is made up of Drawing Plates and Tables.

Drawing Plates:

- The plates contain the exploded views of the main units comprising the machine.
- The subdivision of the plates is listed on "TAV.0".
- Each spare parts item is identified by a position number, position numbers found in a box indicate the spare parts items recommended.

Tables:

- The tables list the Position numbers, Descriptions and the Codes for items.
 - When the same position number appears more than once, but is also associated with different codes, specify the serial number of the customer's machine when ordering for the purpose of identifying the code for the item to be supplied.
- To order one or more spare part items, identify the plate on "TAV.0" representing the machine unit on which the item is located. Locate the item on the plate and the corresponding position number as well. Then use the position number to locate the corresponding code on the table.*

F**Comment consulter le LIVRET DES PIÈCES DÉTACHÉES:**

Le livret des Pièces Détachées se compose de Planches et de Tableaux.

Planches:

- Les planches illustrent la vue éclatée des groupes principaux de la machine.
- La "TAV.0" illustre la subdivision des différentes planches.
- Chaque pièce détachée est identifiée par un numéro de repère; les numéros de repère en encadré identifient les pièces détachées conseillées.

Tableaux:

- Les tableaux indiquent les Numéros de repère, la Désignation des pièces et les Codes des pièces en question.
 - Si la même numéro de repère indiqué plusieurs fois mais qu'il est associé à des codes différents, lors de la commande il faut préciser le numéro de série de la machine; cela permettra d'identifier le code de la pièce à fournir.
- Pour commander une ou plusieurs pièces détachées, repérer sur la "TAV.0" la planche représentant le groupe dont fait partie la pièce, ensuite identifier la pièce en question sur la planche ainsi que son numéro de repère, puis rechercher sur les tableaux le numéro de repère et le code y relatif.*

D**Hinweise für die Konsultation des ERSATZTEILHANDBUCHES**

Das Ersatzteillhandbuch besteht aus graphischen Abbildungen und Tabellen.

Graphische Abbildungen:

- Die Abbildungen umfassen die Detailzeichnung der Hauptaggregate der Maschine
- Die Aufgliederung der Abbildungen ist in "TAV. 0" angegeben.
- Jedes Ersatzteildetail ist mit einer Positionsnummer identifiziert; die eingerahmten Positionsnummern identifizieren die empfohlenen Ersatzteildetails.

Tabellen:

- In den Tabellen sind die Positionsnummern, die Beschreibung und der Code des Teils aufgelistet.
 - Ist dieselbe Positionsnummer mehrmals in Zusammenhang mit anderen Code angegeben, muß bei der Bestellung die Maschinenummer angegeben werden, um den Code des zu liefernden Ersatzteils ausfindig machen zu können.
- Um eines oder mehrere Ersatzteile zu bestellen, anhand der "TAV.0" die Abb. feststellen, in der das Maschinenaggregat dargestellt ist, für das das Teil bestimmt ist; anhand dieser Abb. dann das Ersatzteil und die entspr. Positionsnummer identifizieren und schließlich in den Tabellen die Positionsnummer und den entspr. Code suchen.*

E**COMO CONSULTAR EL MANUAL DE PIEZAS DE REPUESTO**

El Manual Piezas de Repuesto está formado por Tablas gráficas y por Cuadros

Tablas gráficas

- Las tablas indican el dibujo expuesto individualmente en todos sus particulares (tridimensional) de los grupos principales de la máquina
- La subdivisión de las tablas está identificada en la "TAV. 0".
- Cada pieza de repuesto se identifica por un número de posición, los números de posición colocados en un recuadro identifican las piezas de repuesto aconsejadas.

Cuadros

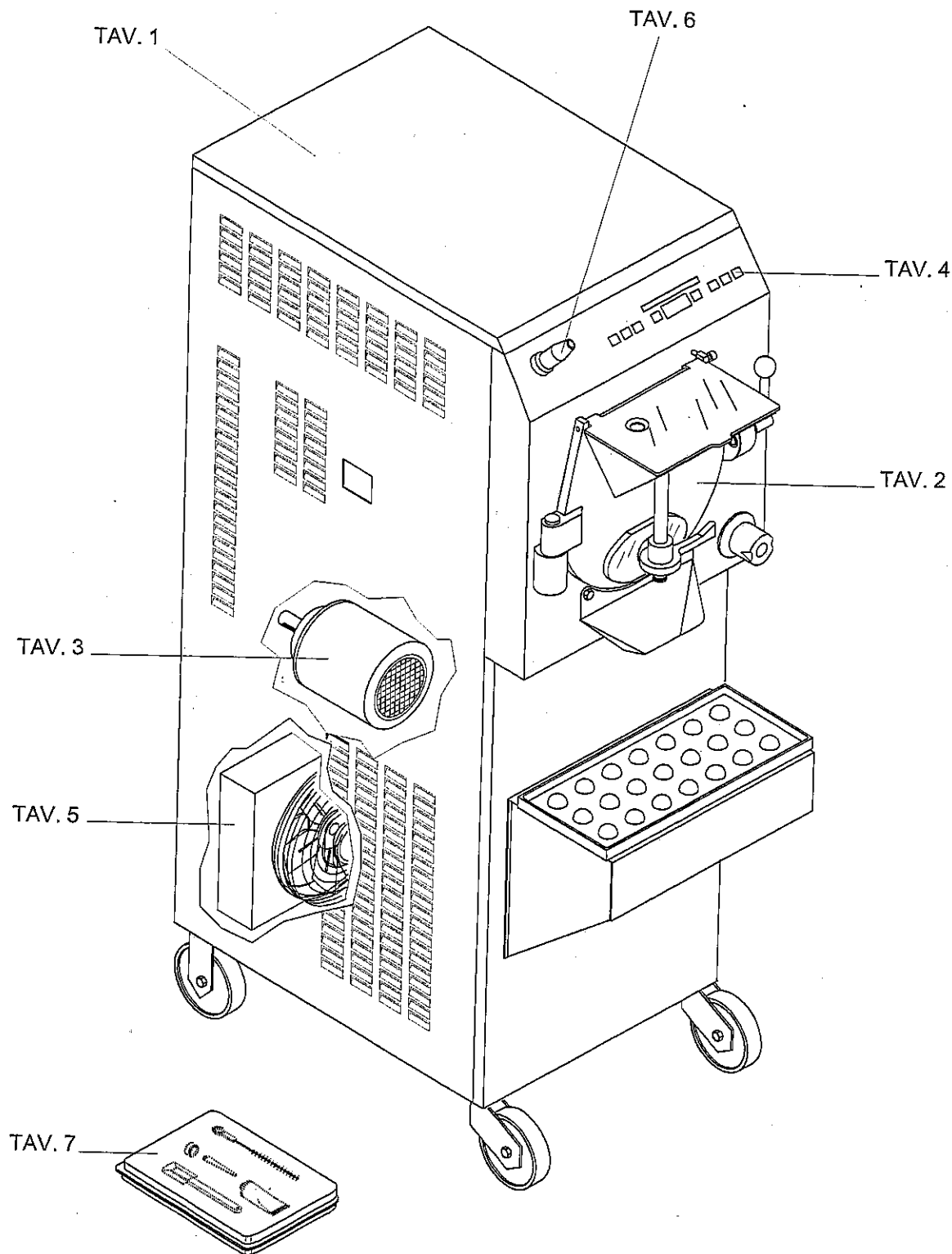
- Los Cuadros indican los Números de Posición, la Descripción y el Código de la pieza.
- En el caso de que el mismo número de posición esté indicado más de una vez, pero asociado a códigos diferentes, es necesario, en el momento del pedido, especificar la matrícula de la máquina que posee el cliente, con el fin de identificar el código de la pieza que hay que suministrar.

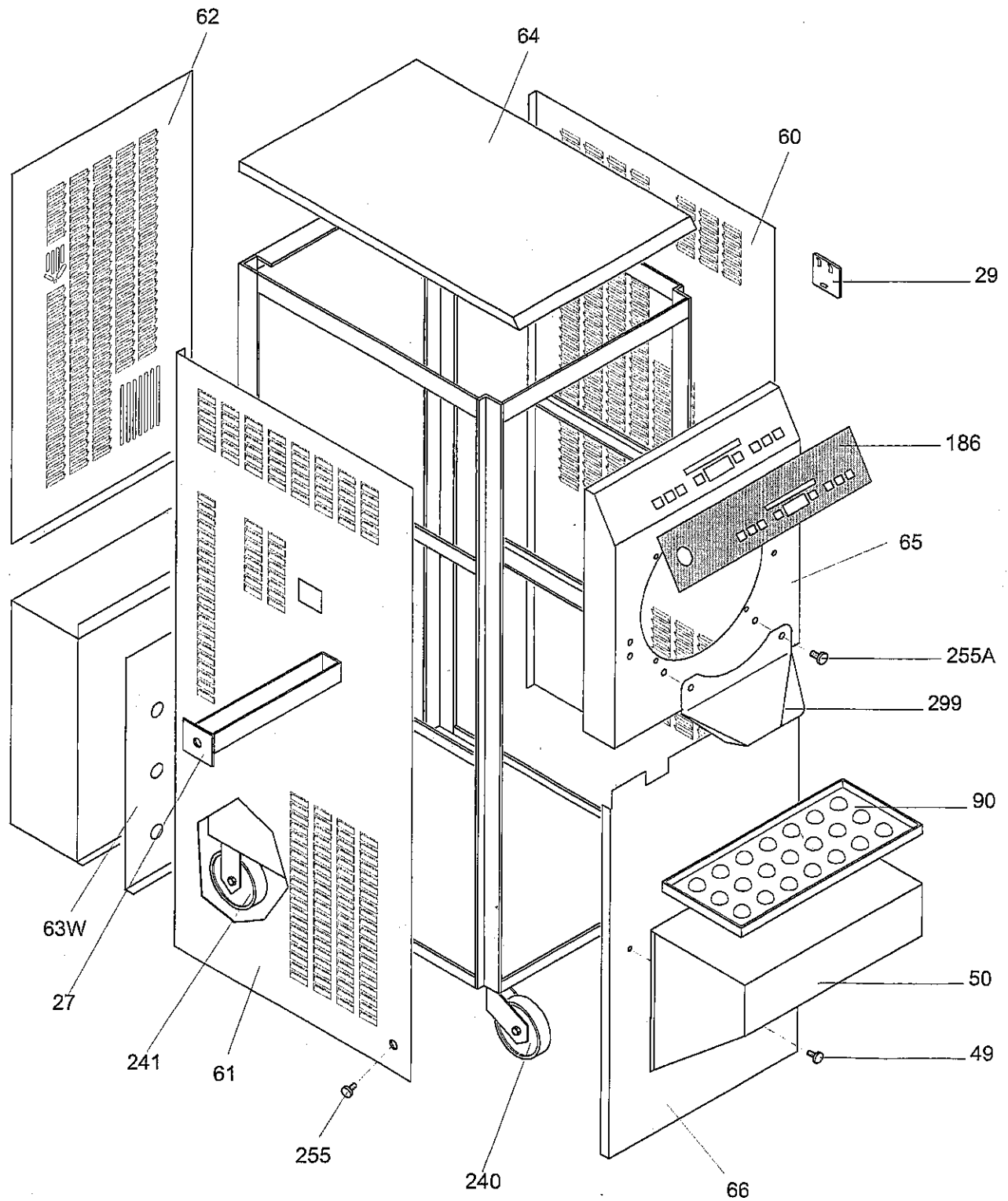
Al hacer el pedido de una o más piezas de repuesto, identificar en la "TAV. 0" la tabla en la que está representado el grupo máquina en donde se halla la pieza, por consiguiente identificar en la tabla la pieza y el relativo número de posición, después buscar en los cuadros el número de posición y el correspondiente código.

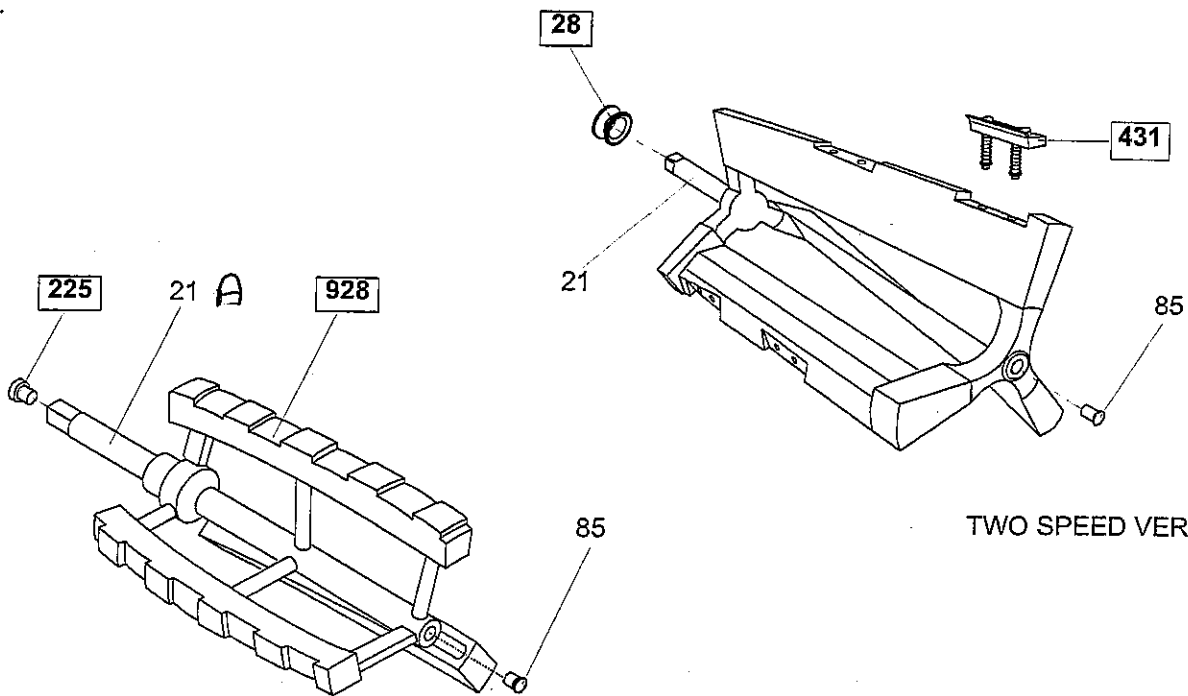
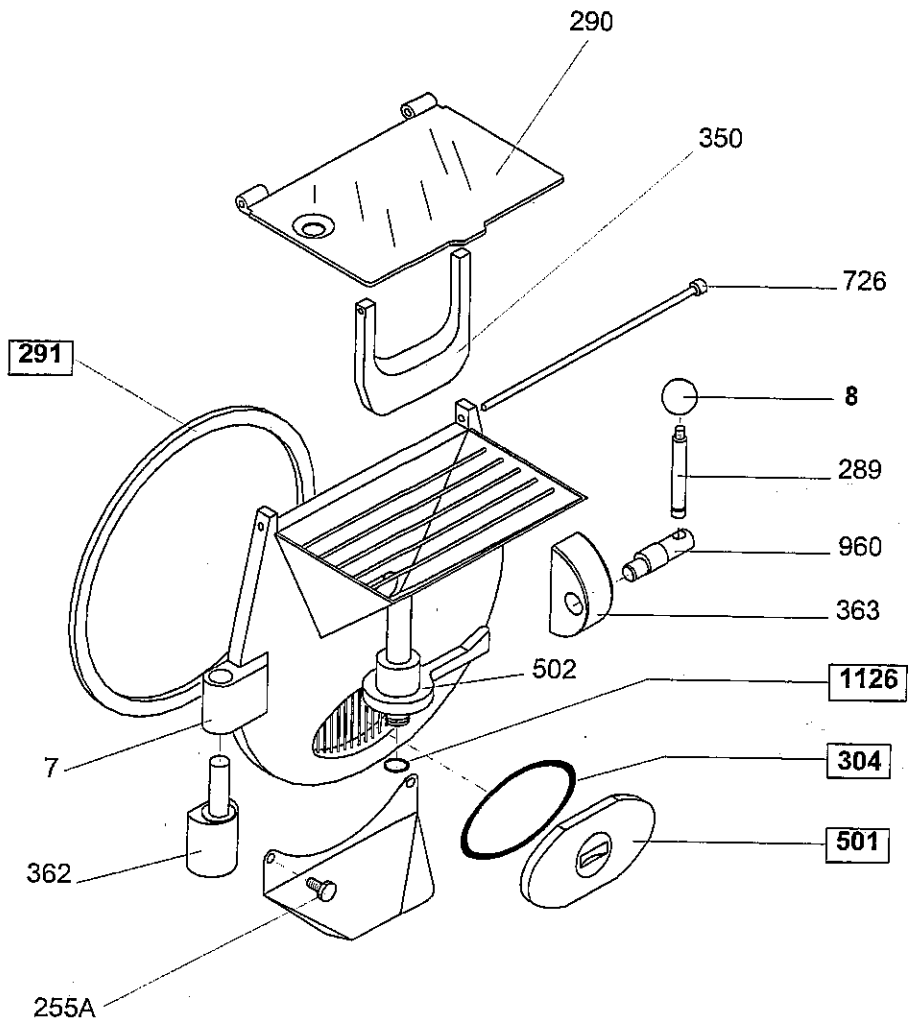
IC803700000 LB 502/RTX

Posizione	Codice	Description	Descrizione
7	IC118130830	DOOR	PORTELLO
8	IC510300289	KNOB CAM HANDLE ELESA I622/40-M8 RAL9010	IMPUGNATURA ELESA I.622/40-M8 RAL 9010
18	IC581800119	WATER REGULATING VALVE 3/8" 003N6212	VALVOLA ACQUA 3/8"DANFOSS WVO10 003N6212
19	IC131165100	AIR CONDENSER ECO D55978	CONDENSATORE ARIA ECO D55978
21	IC142060770	DASHER SAT	AGITATORE SAT
21 A	IC142050420	BEATER-LB502	AGITATORE 3E
27	IC102159340	DRIP TRAY L=450mm	CASSETTINO SGOCCIOLIO L=450
28	IC177120060	BEATER SHAFT SEAL HYTREL	PREMISTOPPA AGITATORE HYTREL
29	IC102164510	COVER DRIP TRAY HOLE	COPERCHIO FORO CASSETTINO BIANCO
31	IC581300510	VALVE SERVICE A31 720M	VALVOLA SERVIZIO A31 720M
49	IC171100410	SHELF MTG STUD	BOTTONE ARRESTO MENSOLA
50	IC102132390	SHELF LB MODELS	MENSOLA
54	IC158210560	RING CYL FRONT PLASTIC	GUARNIZIONE ANTERIORE
56	IC512352506	NUT SELF-LOCKING M 6 UN17473 6S	DADO E M 6 AUTOBL.UNI7473 6S
60	IC102350490	PANEL RIGHT SIDE	LAM.LATERALE DX
61	IC102360490	PANEL LEFT SIDE	LAM.LATERALE SX
62	IC102115520	PANEL UPPER REAR	LAM.POSTERIORE SUPERIORE
63W	IC102119890	PANEL LOWER REAR W	LAM.POSTERIORE INFERIORE W*
64	IC102084380	PANEL TOP	LAM.SUPERIORE*I
65	IC102067390	PANEL UPPER FRONT	LAM.FRONTALE SUPERIORE
66	IC102070430	PANEL LOWER FRONT	LAM.FRONTALE INFERIORE*I
72	IC193010060	EXTRACTOR O-RING	ESTRATTORE OR
76	IC158210140	GASKET PLASTIC REAR	GUARNIZIONE MOVIMENTO POSTERIORE
77	IC164110130	HOUSING BEARING & SHAFT	SUPPORTO MOVIMENTO POSTERIORE
79	IC158120040	ANELLO	ANELLO
81A	IC587110101	HUB DAYTON 2A564 INT.DIA.1/2	MOZZO DAYTON 2A564 D.INT.1/2"
85	IC155230070	PAD ANTI-FRICTION	PASTIGLIA ALBERO AGITATORE
86	IC153105120	AXIAL PULLEY 45 J 500 95	PULASS.45 J 500 95
87	IC153170680	MOTOR PULLEY 34.925 16L 63 100	PUL.MOT.34.925 16L 63 100
87	IC153170900	MOTOR PULLEY 28.575 30J 50 90	PUL.MOT.28.575 30J 50 90
87	IC153171180	MOTOR PULLEY 28.575 30J 60 90	PUL.MOT.28.575 30J 60 90
90	IC158255820	RUBBER MAT	APOGGIO VASCHE PER MENSOLA
138	IC581500118	GLASS SIGHT SGN 10S M/F 0141099 UL	SPIA LIQU.DANFOSS SGN 10S M/F 0141099 UL
139	IC173122400	WASHER FLAT 24 40 3.6 NYLON	ROSETTA PIANA 24 40 3.6 NYLON
140	IC581200820	SOLENOID BODY ONLY-EVR3 32F3233	CORPO VALV.SOL.DANFOSS EVR 3 032F3233
140	IC581200824	SOLENOID VALVE BODY EVR 6 032F6238	CORPO VALV.SOL.DANFOSS EVR 6 032F6238
141	IC581201042	COIL SOLEN.DANFOSS 24V-50/6060 018	BOBINA SOLEN.DANFOSS 24V-50/60 018F8277
146	IC581400115	DRIER FILTER DANFOSS DML 163S 023Z4842	FILTRO DANFOSS DML 163S 023Z4842
147J	IC584200123	WATER CONDENSER HPCR 1167 TR 3/4"GAS	CONDENSATORE W HPCR 1167 TR 3/4"GAS
150	IC574300101	RUN CAPACITOR 5µF 370V "UL"	COND.EL.MARCIA 5µF 370V NORME UL
161	IC157135090	BUSHING NOZZLE 097207001	BOCCOLA PASSATUBO 097207001
167	IC551713042	MOTOR BEATER LEESON C182T17DB33A	M.LEESON C182T17DB33A 208230460/60/3
167	IC551713072	M.LEESON C184C17DB1F 208230/60/1	M.LEESON C184C17DB1F 208230/60/1
167	IC551717541	M.LEESON 215T 48FB 220/60/3	M.LEESON 215T 48FB 220/60/3
168	IC561132840	COMPRESSOR-ZF13K4E-PFV-251	C.COPELAND ZF13K4E-PFV-251 208230/60/1
168	IC561132930	COMPRESSOR COPELAND ZF13K4E-TF5	C.COPELAND ZF13K4E-TF5 200230/60/3
168	IC561222911	C.FRASCOLD F7-28 POE 230400/50/3	C.FRASCOLD F7-28 POE 230400/50/3
170	IC551710372	MOTOR FANG.EL.5KCP29LG5858S 230/60/1	M.G.EL.5KCP29LG5858S 208230/60/1
170	IC552990551	FAN MOTOR	M.VENT.ZIEHL FE050-6EA.4F.1 230/5060/1
170A	IC552290152	FAN AXIAL NMB 5915PC-23T-B30 230/5060/1	M.NMB 5915PC-23T-B30 230/5060/1
171	IC574100325	TRANSFORMER - 75VA/24VAC/MURD	TRASF.1~ 75VA TA-1-81142 STANDARD
171	IC574100328	TRANSF.1~ 100VA 0-24/8,5-0-8,5/0-12	TRASF.1~ 100VA 0-24/8,5-0-8,5/0-12
171A	IC574100301	CURRENT SENSING TRANSFORMER 5RL/601	TRASF.AMP.5RL/601
171A	IC574100302	CURRENT SENSING TRANSFORMER RATIO 1/1000	TRASF.AMP.SIRIO 152050 RAPP.1/1000
171B	IC574100304	TRANSF.1~ 30VA 24V/10,5-0-10,5/0-12	TRASF.1~ 30VA 24V/10,5-0-10,5/0-12
173	IC571100309	CONTACTOR LOVATO DPBF 25.01 24/50-60	CONTATTORE LOVATO DPBF 25.01 24/50-60
173	IC571100310	CONTACTOR LOVATO DPBF 25.40 24/50-60	CONTATTORE LOVATO DPBF 25.40 24/50-60
173	IC571100312	CONTACTOR LOVATO BF 16.40 24/50-60	CONTATTORE LOVATO BF 16.40 24/50-60
173	IC57110046	CONTATTO AUX LOVATO G428 01 1NC	CONTATTO AUX LOVATO G428 01 1NC
174	IC571200304	THERMAL OVERLOAD PROTECTOR	TERMICO LOVATO RFA25 9+15A "15"
174	IC571200309	TERMICO LOVATO RFA25 4,5+7,5A "75"	TERMICO LOVATO RFA25 4,5+7,5A "75"
174	IC571200326	TERMICO LOVATO RFA25 14+23A "23"	TERMICO LOVATO RFA25 14+23A "23"
174	IC571200330	TERMICO LOVATO RFA25 17+26A "26"	TERMICO LOVATO RFA25 17+26A "26"
176	IC133119010	FAN BLADE AIR CONDENSER DIA.500	VENTOLA COMPLETA D.500
176	IC587100204	FAN BLADE DAYTON 4C893 D.20"4 BLADES 26°	VENTOLA DAYTON 4C893 D.20"4PALE 26°
177	IC583100134	CUT OUT PRESSURE CC80 22/29 061F113000	PRESSOST.CC80 22/29 061F113000
178	IC581101093		VALV.TERM.TUBE MOP 30 ORIF.07 068U2765
180	IC571200545	RELAY FINDER 40.31 24V AC	RELE/FINDER 40.31 24V AC
186	IC192115540	FRONT PANEL DECAL LB 502/RTX	DECALC.FRONTALE LB 502/RTX
186H	IC192115930	DECAL LB-TRU	DECALC.NOME LB-TRU
215	IC173135120	HUB PLUG	TAPPO CHIUSURA FORO MOZZO
225	IC173135060	SEAL PLUG	TAPPO TENUTA
236	IC588300356	PLUG HOLE KAPSTO GPN 320 GL30 28mm	TAPPO KAPSTO GPN 320 GL30
240	IC591000213	CASTER D.100 WHITE NYLON W/BRAKE	RUOTA GIREV.D.100 NYLON BIANCO C/FRENO
241	IC591000113	CASTER D.100 WHITE NYLON W/O BRAKE	RUOTA FISSA D.100 NYLON BIANCO

Posizione	Codice	Description	Descrizione
255	IC511528510	SCREWS PNH M 5X 10 DIN85 A2	VITE TCCI M 5X 10 DIN85 A2
255A	IC171100470	SCREW CYLINDER MOUNTING	VITE CHIUSURA FORI FRONTALI
289	IC155160160	HANDLE CAM LOCK	LEVA COMANDO ECCENTRICO
290	IC158262180	COVER	COPERCHIO BOCCA PORTELLO
291	IC158200090	GASKET DOOR	GUARNIZIONE PORTELLO
299	IC102167150	TRAY DISPENSE	SGOCCIOLIO
304	IC158200720	GASKET-DISPENSE DOOR	GUARNIZIONE PORTELLINO SCARICO GELATO
346	IC589100204	FAUCET WASH 3/8" MOD.174 GLAZED	RUBINETTO 3/8 ART.174 SATINATO
350	IC158262190	COVER	PORTELLO CHIUSURA BOCCA
351	IC157220690	NOZZLE FLEX HOSE	TERMINALE TUBO EROGAZIONE ACQUA
362	IC164101290	SUPPORTO PORTELLO	SUPPORTO PORTELLO
363	IC164100940	ECCENTRIC SUPPORT	SUPPORTO ECCENTRICO
424	IC589110006	PIPE	TUBO FLESSIB.TRECCIA 3/8"MF 1,5MT
424A	IC589110031	HOSE FLEXIBLE WASH MF 3/8" L=2M	TUBO DOCCIA MONOFORO MF 3/8" L=2M
424B	IC589801019	PIPE RUBBER DIA.19 THCK 2,5	TUBO GOMMA ALIMENTARE D.14/19
425	IC581300307	VALVE SOLENOID WATER ELBI 33230001 3/8"	ELETTROV.ELBI 33230001 3/8"GAS 24V/50HZ
430	IC680402144	SCRAPER BLADE L=390	ALETTA L=390 STP
431	IC141125320	SELF ADJUSTING PLATE	PLACCA AUTOREGOLANTE SA 097216001
433	IC178100250	SPRING BATCH BEATER BLADES	MOLLA C I 1,4 8,5 41 7,21
501	IC118125150	DOOR-DISPENSE	PORTELLINO SCARICO GELATO
502	IC161150080	HANDLE DISPENSE DOOR	ECCENTRICO PORTELLO SCARICO
575	IC573800623	PUSH-BUTTON PANEL	PULSANT.MOD.LABOTRONIC RTX
601	IC573800145	RELAYS BOARD	SCHEDA 5 RELE'C/BEEP MOPRO R&D
605	IC573700194	CENTRAL.MOPRO PTC (130°) NTC R&D	CENTRAL.MOPRO PTC (130°) NTC R&D
607A	IC572910103	PROBE	SONDA NTC 015W000
708A	IC576200287	FUSE OMEGA ST 5X20mm F 4A 250V	FUSIBILE OMEGA SF 5X20 F 4A 250V
708B	IC576200294	FUSE OMEGA ST 5X20mm TD 5A 250V	FUSIBILE OMEGA ST 5X20 T 5A 250V
708J	IC576200293	FUSE OMEGA ST 5X20mm TD 1,25A 250V	FUSIBILE OMEGA ST 5X20 T 1,25A 250V
726	IC155163190	DISPENSING LEVER PIN	PERNO COPERCHIO BOCCA PORTELLO
772A	IC599100115	BRUSH FINE DIA. 15X350	SCOVOLINO D. 15X350
790	IC531300148	BELT DRIVE POLY V 1752 J69 30N	CINGHIA POLY V 1752 J69 30N
790	IC531300161	BELT DRIVE POLY V 1841 L72,5 16N	CINGHIA POLY V 1841 L72,5 16N
806	IC570300220	MAGNET	MAGNETE NEODIMIO D.6X25
830	IC743000116	LUBRICANT FOOD GRADE LUBRI-FILM SP g.113	TUBETTO LUBRI-FILM SP g.113
840	IC178600160	SPATULA	SPATOLA PULIZIA
903	IC521111337	BEARING RIV 6209-2RS1	CUSCINETTO RIV 6209-2RS1
903F	IC521111300	BEARING RIV 3209-2RS1	CUSCINETTO RIV 3209-2RS1
921	IC572910147	PROBE	SONDA DRY REED STEM E510 ZB QL
921	IC572910149	SWITCH-REED DRY STEM E510 ZB QL	SONDA DRY REED STEM E510 ZB QL
928	IC141110170	SCRAPER BLADES	SERIE ALETTE PLASTICA
960	IC161130110	CAM DOOR LOCK	ECCENTRICO CHIUSURA PORTELLO
990	IC573810074	FLASH EPROM 29F010 NOT PROGRAMMED	FLASH EPROM 29F010 NON PROGRAMMATA
990	IC573810175	FLASH EPROM 29F010 DLOADER MOPRO DWL03	FLASH EPROM 29F010 DLOADER MOPRO DWL03
996	IC157080290	DRIVE ASSY SHAFT	MOVIMENTO POSTERIORE CONDOTTO COMPLETO
1101	IC541000101	O-RING 1,78 2,9 NB 70 2012	OR 1,78 2,9 NB 70 2012
1126	IC541000126	O-RING 2,62 13,95 NB 70 3056	OR 2,62 13,95 NB 70 3056
1224	IC541000224	O-RING 2,62 13,1 SL 70 117	OR 2,62 13,1 SL 70 117

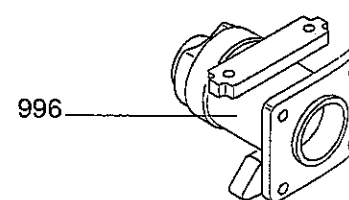
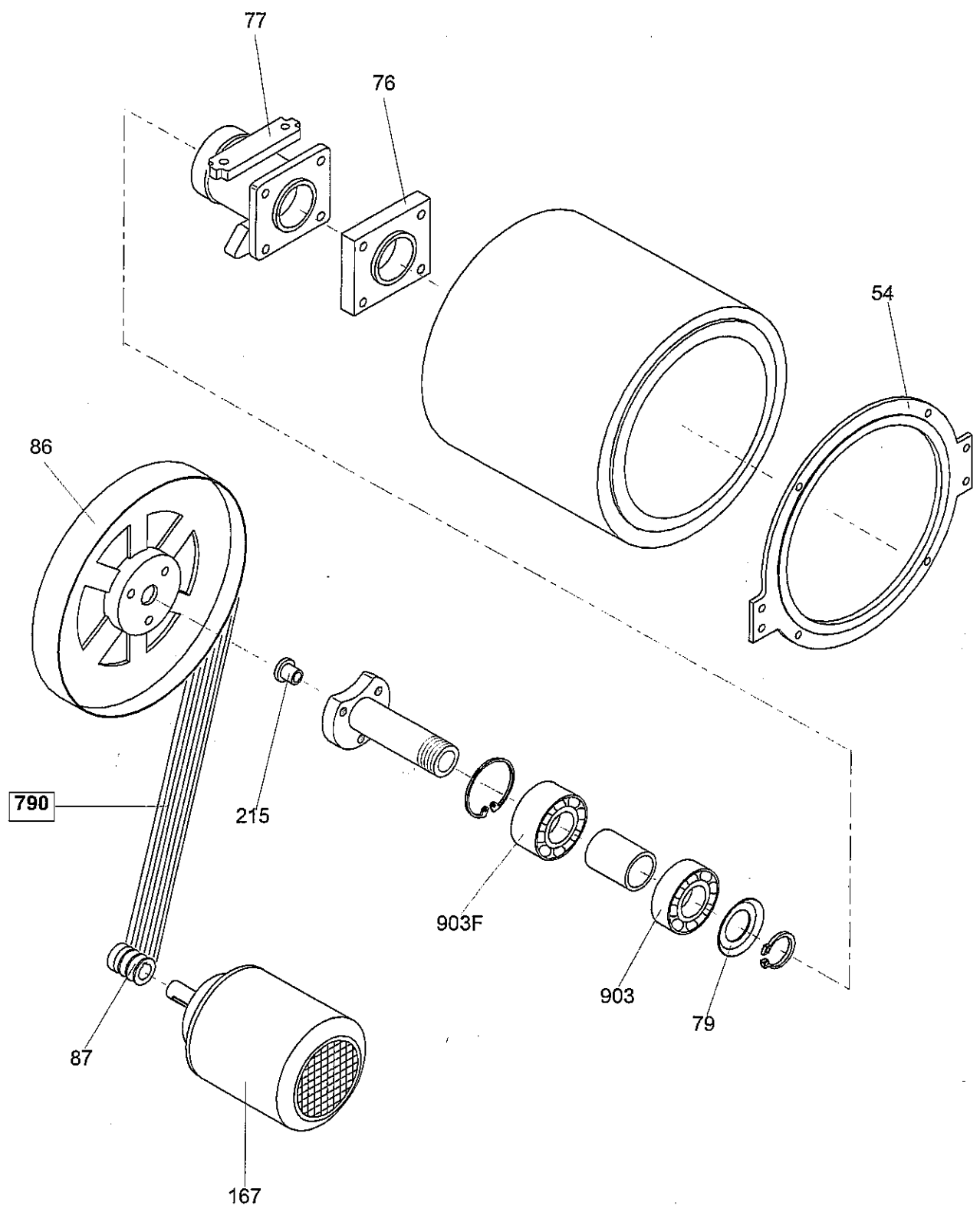




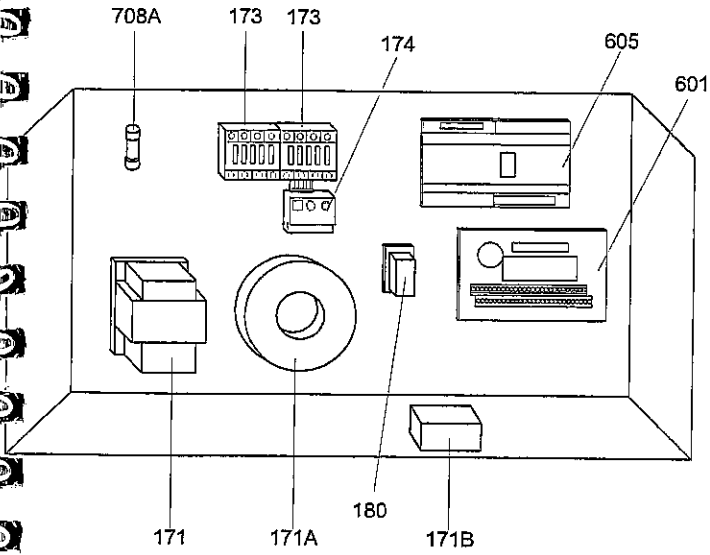


ONE SPEED VERSION

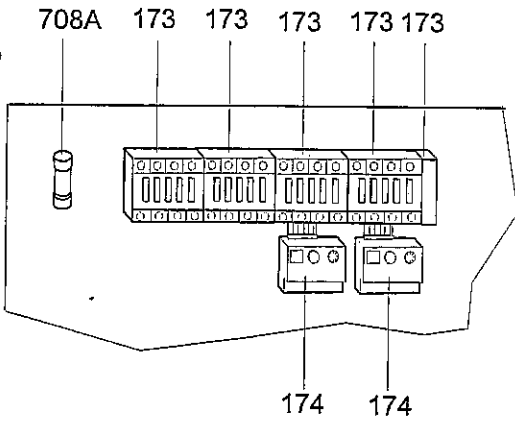
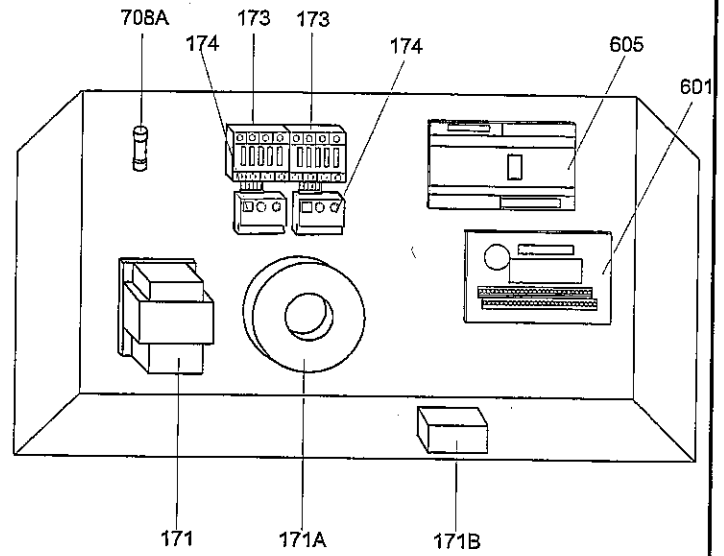
TWO SPEED VERSION



ONE SPEED VERSION
208-230/60/3



ONE SPEED VERSION
208-230/60/1



TWO SPEED VERSION

