

## **LAB 100/B**

LISTA DI RICAMBI  
LIST OF SPARE PARTS  
LISTE DES PIECES DE RECHANGE  
ERSATZETEIL - LISTE  
LISTA DE REPUESTOS

# I

## Come consultare il MANUALE PARTI DI RICAMBIO:

Il **Manuale Parti di Ricambio** è costituito da **Tavole grafiche** e da **Tablelle**.

### Tavole grafiche:

- Le tavole riportano il disegno esploso dei gruppi principali della macchina.
- La suddivisione delle tavole è identificata nella TAV.0.
- Ogni particolare di ricambio è identificato da un **numero di posizione**, i **numeri di posizione posti in un riquadro identificano i particolari di ricambio consigliati**.

### Tablelle:

- Le tablelle riportano i **Numeri di Posizione**, la **Descrizione** ed il **Codice** del particolare.
  - Nel caso in cui lo stesso numero di posizione sia riportato più volte, ma associato a codici differenti, è necessario, all'atto dell'ordine, specificare la matricola della macchina in possesso del cliente, al fine di identificare il codice del particolare da fornire.
- Per ordinare uno o più particolari di ricambio identificare sulla TAV.0 la tavola in cui è rappresentato il gruppo macchina in cui è presente il particolare, identificare quindi sulla tavola il particolare ed il relativo numero di posizione, quindi ricercare sulle tablelle il numero di posizione ed il corrispondente codice.*

# GB

## How o consult the SPARE PARTS MANUAL:

The **Spare Parts Manual** is made up of **Drawing Plates** and **Tables**.

### Drawing Plates:

- The plates contain the exploded views of the main units comprising the machine.
- The subdivision of the plates is liste on "TAV.0".
- Each spare parts item is identified by a position number, position numbers found in a box indicate the spare parts items recommended.

### Tables:

- The tables list the **Position numbers**, **Descriptions** and the **Codes** for items.
- When the same position number appears more than once, but is also associated with different codes, specify the serial number of the customer's machine when ordering for the purpose of identifying the code for the item to be supplied.

*To order one or more spare part items, identify the plate on "TAV.0" representing the machine unit on which the item is located.*

*Locate the item on the plate and the corresponding position number as well. Then use the position number to locate the corresponding code on the table.*

# F

## Comment consulter le LIVRET DES PIÈCES DÉTACHÉES:

Le livret des Pièces Détachées se compose de **Planches** et de **Tableaux**.

### Planches:

- Les planches illustrent la vue éclatée des groupes principaux de la machine.
- La "TAV.0" illustre la subdivision des différentes planches.
- Chaque pièce détachée est identifiée par un numéro de repère; les numéros de repère en encadré identifient les pièces détachées conseillées.

### Tableaux:

- Les tableaux indiquent les Numéros de repère, la Désignation des pièces et les Codes des pièces en question.
- Si la même numéro de repère indiqué plusieurs fois mais qu'il est associé à des codes différents, lors de la commande il faut préciser le numéro de série de la machine; cela permettra d'identifier le code de la pièce à fournir.

*Pour commander une ou plusieurs pièces détachées, repérer sur la "TAV.0" la planche représentant le groupe dont fait partie le pièce, ensuite identifier la pièce en question sur la planche ainsi que son numéro de repère, puis rechercher sur les tableaux le numéro de repère et le code y relatif.*

# D

## Hinweise für die Konsultation des ERSATZTEILHANDBUCHES

Das Ersatzteilhandbuch besteht aus graphischen **Abbildungen** und **Tabellen**.

### Graphische Abbildungen:

- Die Abbildungen umfassen die Detailzeichnung der Hauptaggregate der Maschine
- Die Aufgliederung der Abbildungen ist in "TAV. 0" angegeben.
- Jedes Ersatzteildetail ist mit einer **Positionsnummer** identifiziert; **die eingerahmten Positionsnummern identifizieren die empfohlenen Ersatzteildetails**.

### Tabellen:

- In den Tabellen sind die **Positionsnummern**, die **Beschreibung** und der **Code** des Teils aufgelistet.
- Ist dieselbe Positionsnummer mehrmals in Zusammenhang mit anderen Code angegeben, muß bei der Bestellung die Maschinennummer angegeben werden, um den Code des zu liefernden Ersatzteils ausfindig machen zu können.

*Um eines oder mehrere Ersatzteile zu bestellen, anhand der "TAV.0" die Abb. feststellen, in der das Maschinenaggregat dargestellt ist, für das das Teil bestimmt ist; anhand dieser Abb. dann das Ersatzteil und die entspr. Positionsnummer identifizieren und schließlich in den Tabellen die Positionsnummer und den entspr. Code suchen.*

# E

## COMO CONSULTAR EL MANUAL DE PIEZAS DE REPUESTO

El Manual Piezas de Repuesto está formado por **Tablas** gráficas y por **Cuadros**

### Tablas gráficas

- Las tablas indican el dibujo expuesto individualmente en todos sus particulares (tridimensional) de los grupos principales de la máquina.
- La subdivisión de las tablas está identificada en la "TAV. 0".
- Cada pieza de repuesto se identifica por un **número de posición**, los **números de posición colocados en un recuadro identifican las piezas de repuesto aconsejadas**.

### Cuadros

- Los Cuadros indican **los Números de Posición**, la **Descripción** y el **Código** de la pieza.
- En el caso de que el mismo número de posición esté indicado más de una vez, pero asociado a códigos diferentes, es necesario, en el momento del pedido, especificar la matricula de la máquina que posee el cliente, con el fin de identificar el código de la pieza que hay que suministrar.

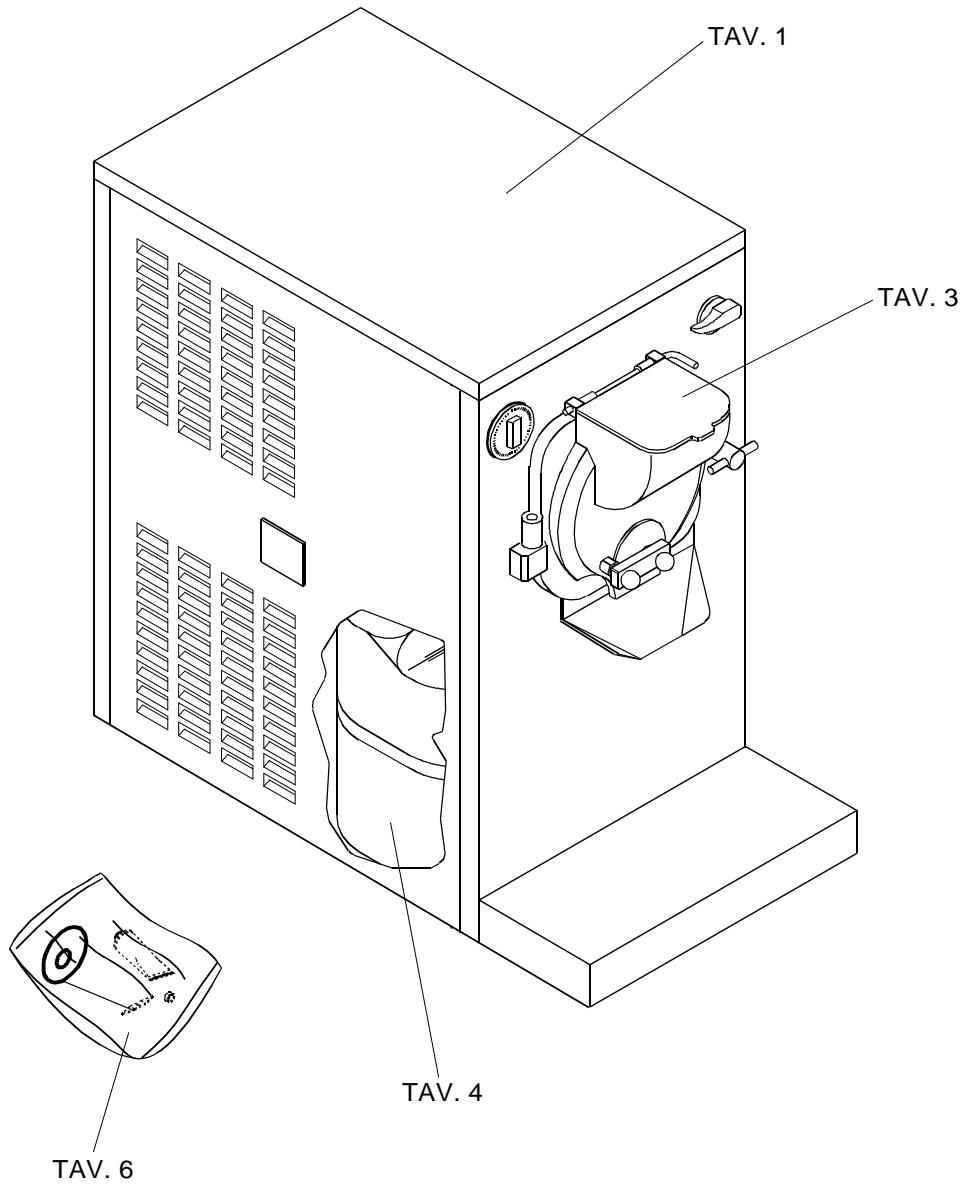
*Al hacer el pedido de una o más piezas de repuesto, identificar en la "TAV. 0" la tabla en la que está representado el grupo máquina en donde se halla la pieza, por consiguiente identificar en la tabla la pieza y el relativo número de posición, después buscar en los cuadros el número de posición y el correspondiente código.*

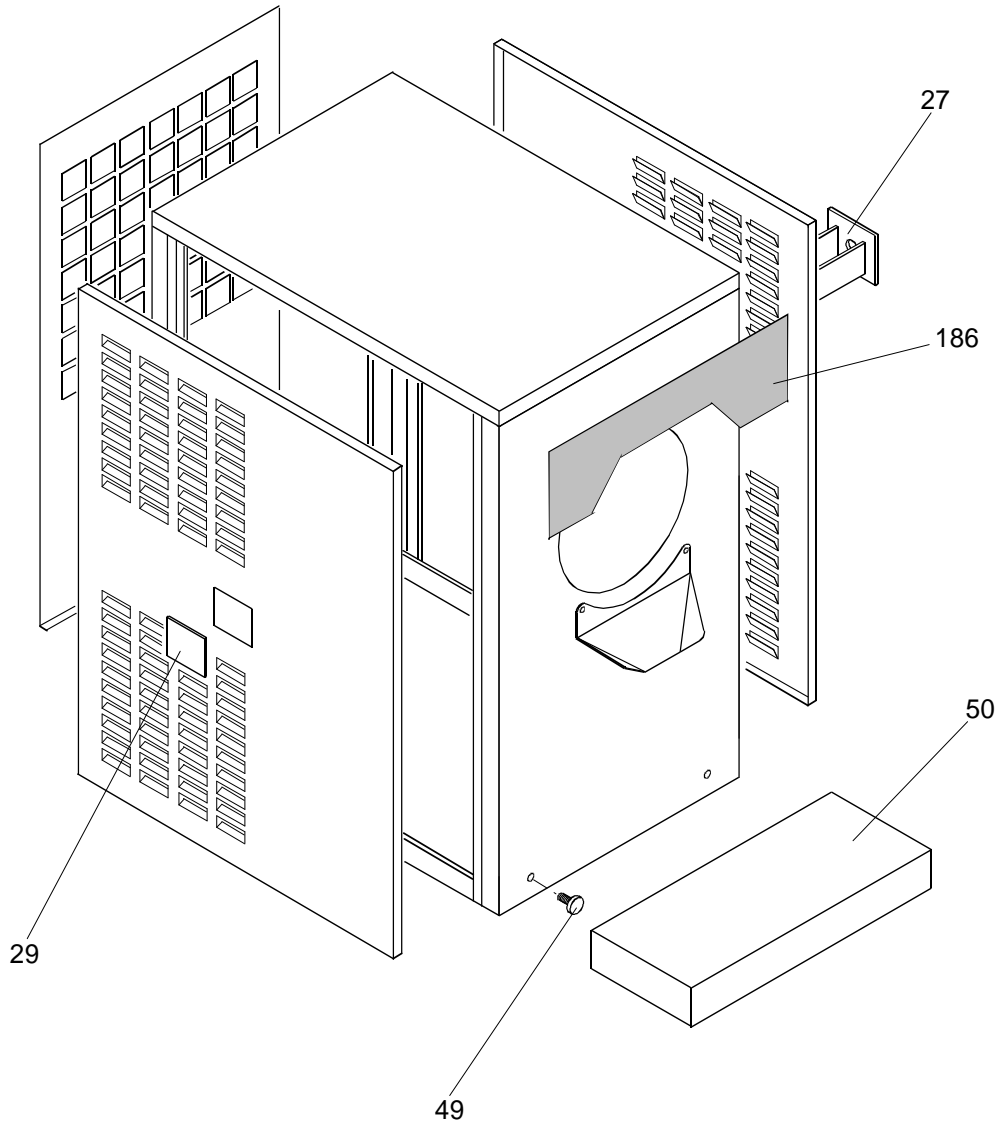
Pos.	Cod.	Descrizione	Description	Description	Bezeichnung	Descripción
003	572200149	COMMUTATORE ROTATIVO BRETER 36096	ROTARY SWITCH	COMMUTATEUR	UMSCHALTER	CONMUTADOR
004	177120220	PREMISTOPPA POMELLO COMMUTATORE	ROTARY SWITCH SEAL	PRESSE ETOUPE DE COMMUTATEUR	WELLENDICHTUNG UMSCHALTER	PRENSAESTOPA CONMUTADOR
006	155160190	PERNO COPERCHIO PORTELLO	DISPENSING LEVER PIN	PIVOT PORTILLON	STIFT FRONTVERSCHLUSS	PERNO PORTILLO
007	118100380	PORTELLO	DISPENSING HEAD	PORTILLON	FRONTVERSCHLUSS	PORTILLO
012	173146410	PULSANTE RIASETTO COMPLETO	RESET PUSH BUTTON	BOUTON DE REENCLENCHEMENT	DRUECKER SCHUTZSCH. KPL.	PULSADOR REARM
019	131165390	CONDENSATORE ARIA ECO D32609	AIR CONDENSER	CONDENSATEUR A AIR	LUFT KONDENSATOR	CONDENSADOR AIRE
021	142050410	AGITATORE 3E	BEATER	AGITATEUR	RUEHRWERK	AGITADOR
027	102159310	CASSETTINO SGOCCIOLIO L=260	DRIP DRAWER	CUVETTE EGOUTTOIR	ABTROPFTASSE	CAJETIN RECOGE
028	177120160	PREMISTOPPA AGITATORE HYTREL	BEATER SHAFT SEAL	PRESSE ETOUPE AGITATEUR	WELLENDICHTUNG	PRENSAESTOPA AGITADOR
028	177120260	PREMISTOPPA AGITATORE SILICONE	BEATER SHAFT SEAL	PRESSE ETOUPE AGITATEUR	WELLENDICHTUNG	PRENSAESTOPA AGITADOR
029	102164510	COPERCHIO FORO CASSETTINO BIANCO	COVER	COUVERCLE	DECKEL	TAPA
049	171100450	BOTTONE ARRESTO MENSOLA	CUP HOLDER STUD	GOUJON BLOCAGE CONSOLE	KNOPF KONSOLE	BOTON PARA PARADA REPISA
050	102131700	MENSOLA	SHELF	CONSOLE	AUFLAGE	REPISA FRONTAL
054	158210610	GUARNIZIONE ANTERIORE	FRONT GASKET	GARNITURE ANT.	ZYLINDER DICHTUNG-VORNE	GUARNICION FRONTAL
054	158210720	GUARNIZIONE ANTERIORE	FRONT GASKET	GARNITURE ANT.	ZYLINDER DICHTUNG-VORNE	GUARNICION FRONTAL
072	193010060	ESTRATTORE OR	O-RING EXTRACTOR	EXTRACTEUR DE JOINTS	O-RING AUSHEBER	EXTRACTOR
076	158210260	GUARNIZIONE MOVIMENTO POSTERIORE	REAR DRIVE GASKET	GARNITURE MOUV. ARRIERE	DICHTUNG HINTERE LAGERUNG	GUARNICION MOV. TRASERO
077	164110070	SUPPORTO MOVIMENTO POSTERIORE	REAR DRIVE SUPPORT	SUPPORT MOUVEMENT POSTERIEUR	LAGERBOCK	SOPORTE MOV. TRASERO
081	157160150	MOZZO CONDUTTORE	HUB	MOYEU	NABE	CUBO
086	153100790	PUL.ASS.28 J 300 43	AXIAL PULLEY	POULIE AXIAL	RIEMENSCHLEIBE	POLEA AXIAL

Pos.	Cod.	Descrizione	Description	Description	Bezeichnung	Descripcion
086	153105080	PUL.ASS.28 300 43	AXIAL PULLEY	POULIE AXIAL	RIEMENSCHLEIBE	POLEA AXIAL
087	153150900	PUL.MOT.15,875 16J 32 43	MOTOR PULLEY	POULIE MOTEUR	RIEMENSCHLEIBE	POLEA MOTOR
116	536000133	RULLO TENDICINGHIA 101040-R15/18	TENSION PULLEY	POULIE GALET	RIEMENSCHLEIBER	RODILLO TENSOR
146	581400108	FILTRO DN 083S 023U4159	FILTER DRYER	FILTRE	FILTER	FILTRO
146	581400124	FILTRO FSM 2-15 6,5 X8,5	FILTER DRYER	FILTRE	FILTER	FILTRO
146	581400117	FILTRO DANFOSS DML 83 S- 023Z4839	FILTER DRYER	FILTRE	FILTER	FILTRO
152	572300131	MICRO FRONTALE 115/60/1	MICROSWITCH	MICRO-INTERRUPTEUR	MIKROSCHALTER	MICROINTERRUPTOR
152	572300146	MICROINTERRUPTORE S845- R-20 208-230/60/1	MICROSWITCH	MICRO-INTERRUPTEUR	MIKROSCHALTER	MICROINTERRUPTOR
167	551710770	M.LEES.M6K17DB35B 115/60/1	BEATER MOTOR	MOTEUR AGITATEUR	RUEHRWERKSMOTOR	MOTOR ELECTRICO
167	551721072	M.LEES.C6K17DK20B 208-230/60/1	BEATER MOTOR	MOTEUR AGITATEUR	RUEHRWERKSMOTOR	MOTOR ELECTRICO
168	561132494	C.COPEL.RS97C1E-CAA-201 115/60/1	COMPRESSOR	COMPRESSEUR	KOMPRESSOR	COMPRESOR
168	561132541	C.COPEL.RS97C1E-CAV 208-230/60/1	COMPRESSOR	COMPRESSEUR	KOMPRESSOR	COMPRESOR
170	551090270	M.VENT.EBM A4E300-AA01- 56 230/60/1	FAN MOTOR	MOTEUR VENTILATEUR	VENTILATOR MOTOR	MOTOR VENTILADOR
170	551610175	M.FASCO D.133 7163-1606 115/60/1	FAN MOTOR	MOTEUR VENTILATEUR	VENTILATOR MOTOR	MOTOR VENTILADOR
171	574100325	TRASF.1\$ 75VA TA-1-81142 STANDARD	TRANSFORMER	TRANSFORMATEUR	TRANSFORMATOR	TRANSFORMADOR
171A	574100301	TRASFORMATORE AMP. 5RL/601	TRANSFORMER	TRANSFORMATEUR	TRANSFORMATOR	TRANSFORMADOR
173	571100258	CONTATTORE B16-40-00 "UL" 24V/60Hz	CONTACTOR	CONTACTEUR	KONTAKTOR SCHUTZ	CONTACTOR
173A	571100234	CONTATTORE A16-40-00 "UL" 24V/60Hz	CONTACTOR	CONTACTEUR	KONTAKTOR SCHUTZ	CONTACTOR
176	587100240	VENTOLA D.12"	FAN BLADE MOTOR	HELICE MOTEUR VENTIL.	VENTILATORFLUEGEL	VENTILADOR
177	583100148	PRESS.DANFOSS CC20W 29/20 060F1130	PRESSURE SWITCH	PRESSOSTAT	DRUCKWAECHTER	PRESOSTATO

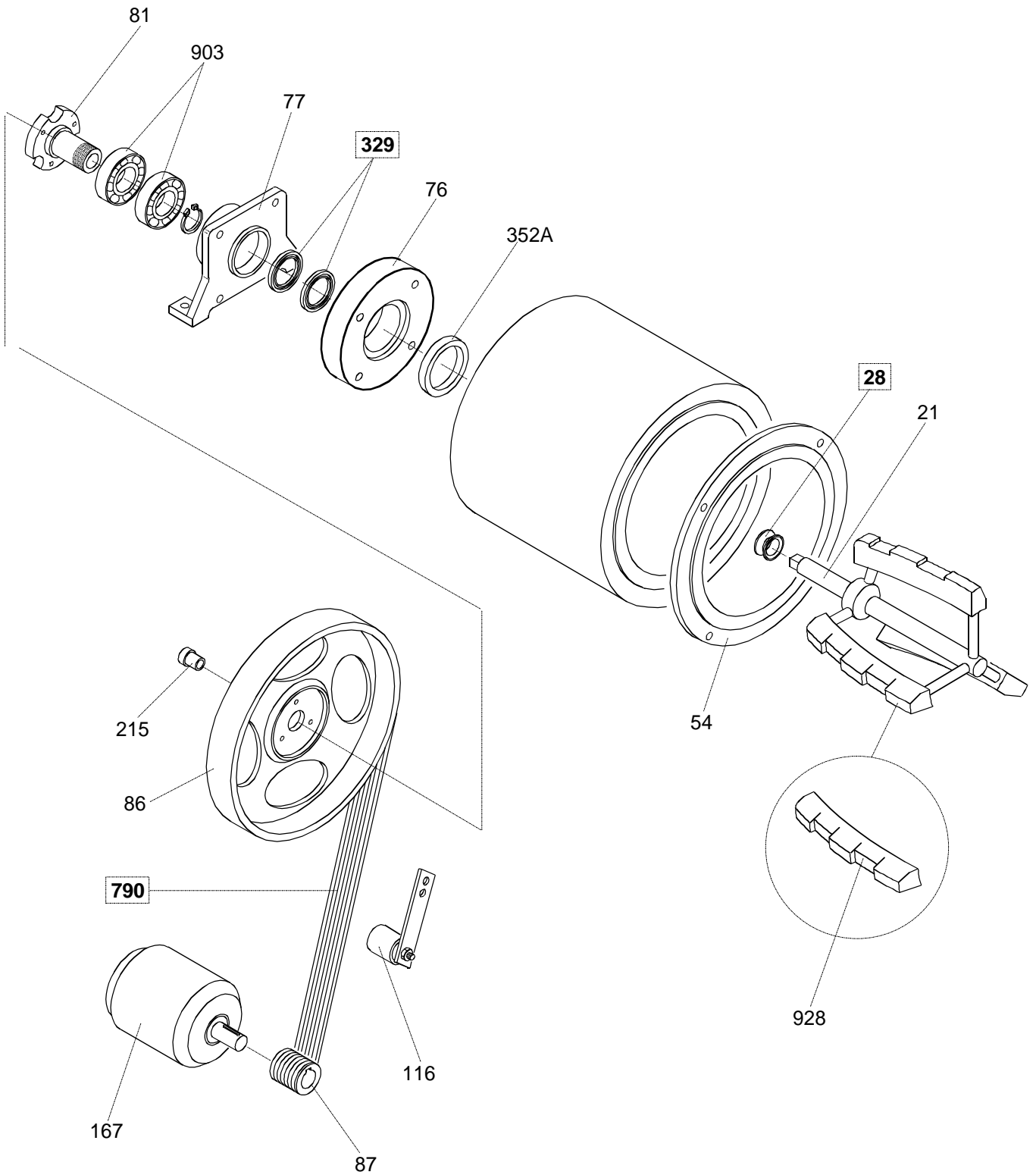
Pos.	Cod.	Descrizione	Description	Description	Bezeichnung	Descripción
178	581101028	VALVOLA TERMOSTATICA	THERMOSTATIC VALVE	DETENDEUR THERMOST.	THERMVENTIL	VALVULA TERMOST.
186	192106190	DECALC.FRONTALE	FRONT PANEL DECAL	DECALCOMANIE FRONTALE	ABZIEHBILD	CALCOMANIA
186	192113110	DECALC.FRONTALE LB 100/B	FRONT PANEL DECAL	DECALCOMANIE FRONTALE	ABZIEHBILD	CALCOMANIA
200	573810101	MICROPROC.ST62T10 VER.HOM42.HEX	MICROPROCESSOR	MICROPROCESSEUR	MIKROPROZESSOR	MICROPROCESADOR
201	573100205	CONTATEMPI CD 30M + MANOPOLA BIANCA	TIMER	TEMPORISATEUR	ZEITUHR	TEMPORIZADOR
215	173135110	TAPPO CHIUSURA FORO MOZZO	HUB PLUG	BOUCHON	VERSCHLUSSTOPFEN	TAPON
228	177130060	COPERTURA VALVOLA TERMOSTATICA	THERMOSTATIC VALVE COVER	COUVERTURE SOUPAPE THERMOSTATIQUE	DECKEL THERMVENTIL	COBERTURA VALVULA TERMOSTATICA
236	173138100	TAPPO	PLUG	BOUCHON	VERSCHLUSS	TAPON
255A	171100900	VITE PRIGIONIERA	SCREW	VIS	SCHRAUBE	TORNILLO
290	158260340	COPRI IMBOCCO PORTELLO	COVER	COUVERCLE	DECKEL	TAPA
300	155185060	LEVA COMANDO	LEVER	LEVIER	HEBEL	PALETA
329	542000110	ANELLO ANGUS DPSM 30527	O-RING	BAGUE DE RETENUE	SPEZ. DICHTUNGSRING	ANILLO RETEN
338	510300230	POMELLO SFERICO D.25 M8	KNOB	POMMEAU	HANDGRIFF	POMO
352A	158200750	GUARNIZIONE TENUTA POSTERIORE	SEAL	GARNITURE	DICHTUNG	GUARNICION
362	164100250	SUPPORTO PORTELLO	SUPPORT	SUPPORT	HALTERUNG	SOPORTE
372	173105230	POMELLO CHIUSURA PORTELLO	KNOB	POMMEAU	HANDGRIFF	POMO
372A	572210035	POMELLO COMMUTATORE P20622/B BIANCO	KNOB	POMMEAU	HANDGRIFF	POMO
433	178100200	MOLLA C I 1,3 16,3 20 3,07	SPRING	RESSORT	FEDER	RESORTE
501	118125200	PORTELLINO SCARICO GELATO	ICE CREAM OUTLET DOOR	PORTILLON SORTIE GLACE	EISAUSLASSDECKEL	BOCA DE SALIDA HELADO
536	581101073	VALVOLA AUTOMATICA AMV 3,2 BAR	AUTOMATIC VALVE	SOUPAPE AUTOMATIQUE	AUT.EINSPRITZVENTIL	VALVULA AUTOMATICA
537	581110622	ORIFICIO VALVOLA AUTOMATICA N°2	ORIFICE	ORIFICE	EINSPRITZDUESE	ORIFICIO
537	581110625	ORIFICIO VALVOLA	ORIFICE	ORIFICE	EINSPRITZDUESE	ORIFICIO

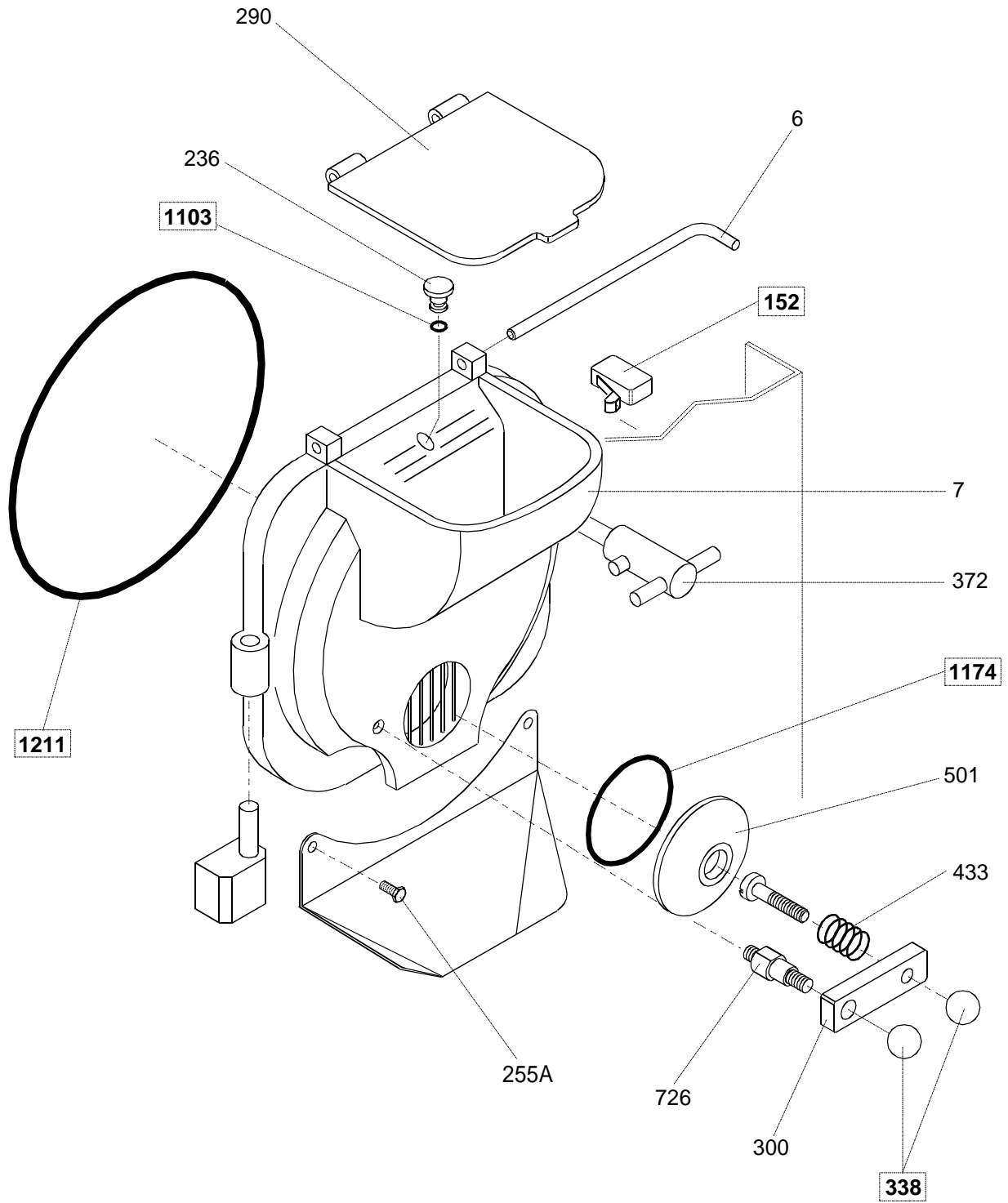
Pos.	Cod.	Descrizione	Description	Description	Bezeichnung	Descripción
		AUTOMATICA AMV N°2				
601	573700131	HOM 24V 0,01- 0,1A IST6BLU	ELECTRONIC BOARD	CARTE ELECTRONIQUE	ELEKTRONISCHE KARTE	TARJETA ELECTRONICA
601	573700136	HOM 24V T/A ESTERNO	ELECTRONIC BOARD	CARTE ELECTRONIQUE	ELEKTRONISCHE KARTE	TARJETA ELECTRONICA
601	573700138	HOM 24V T/A ESTERNO USA ZCR	ELECTRONIC BOARD	CARTE ELECTRONIQUE	ELEKTRONISCHE KARTE	TARJETA ELECTRONICA
726	171100930	PERNO LEVA COMANDO	PIN	PIVOT	STIFT	PERNO
772	599100108	SCOVOLINO D. 8x250	FINE BRUSH	ECOUVILLON	REINIGUNGSBUERSTE	CEPILLO
772B	599100120	SCOVOLINO D. 20x450	FINE BRUSH	ECOUVILLON	REINIGUNGSBUERSTE	CEPILLO
772C	599100140	SCOVOLINO D. 40x400	FINE BRUSH	ECOUVILLON	REINIGUNGSBUERSTE	CEPILLO
790	531300135	CINGHIA POLY V 1270 J50 16N	BELT	COURROIE	RIEMEN	CORREA
830	743000111	TUBETTO GELILUBE 3540180	FOOD GRADE LUBRICANT	TUBE DE VASELINE	GELILUBE TUBE	TUBO GELILUBE
840	178600160	SPATOLA PULIZIA	SPATULA	SPATULE	SPATEL	PALETA
903	521111330	CUSCINETTO RIV 6206-2RS1	BEARING	ROULEMENT	KUGELLAGER	RODAMIENTO
928	141110120	SERIE ALETTE PLASTICA	SCRAPER BLADES	AILETTES AGITATEUR	RUEHRWERKSCHABER	ALETAS AGITADOR
1103	541000103	OR 1,78 4,48 NB 70 2018	O-RING	JOINT OR	OR-DICHTUNG	JUNTA OR
1174	541000174	OR 3,53 55,56 NB 50 159	O-RING	JOINT OR	OR-DICHTUNG	JUNTA OR
1211	541000211	OR 7 187,3 NB 60 235	O-RING	JOINT OR	OR-DICHTUNG	JUNTA OR



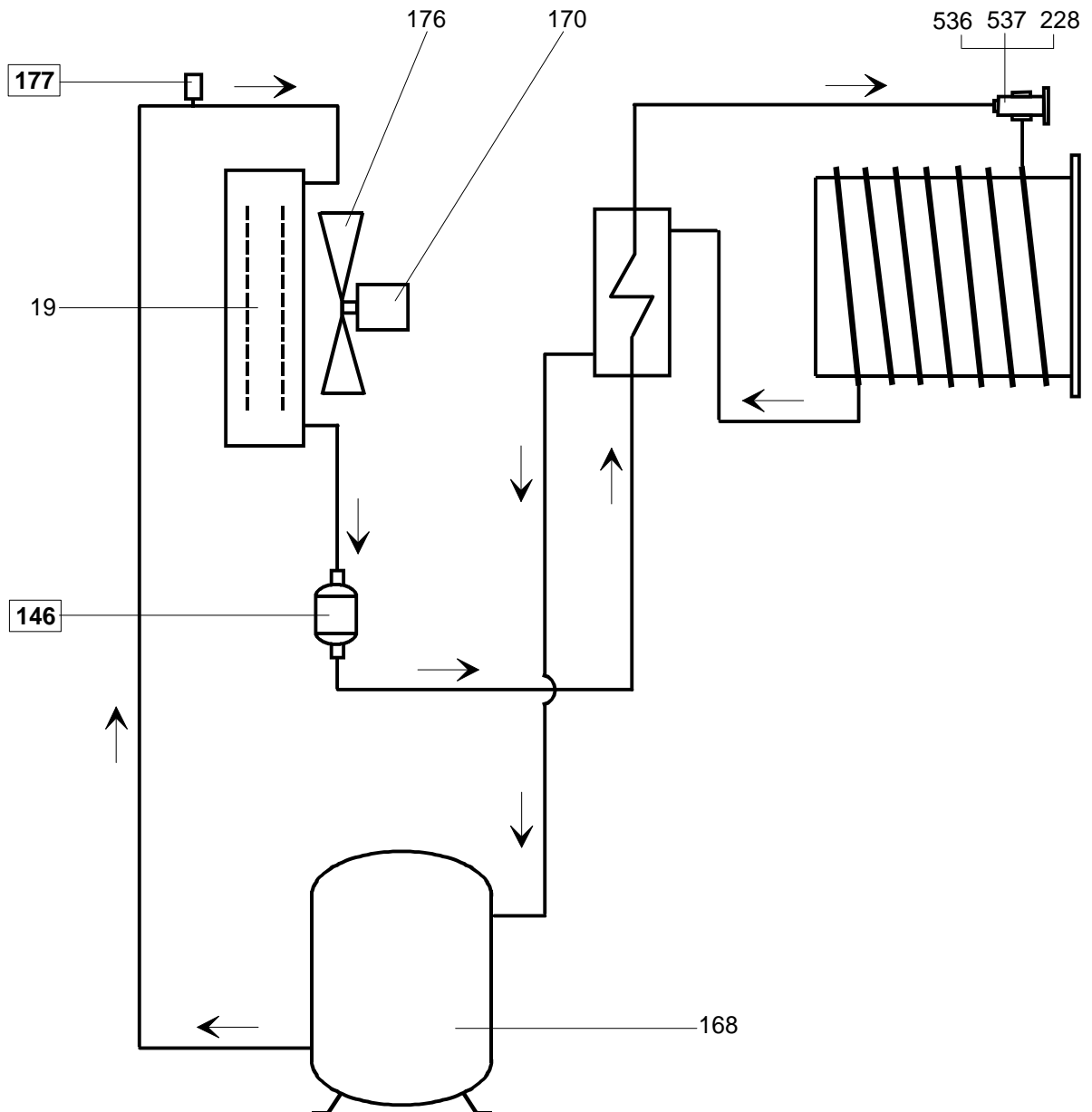


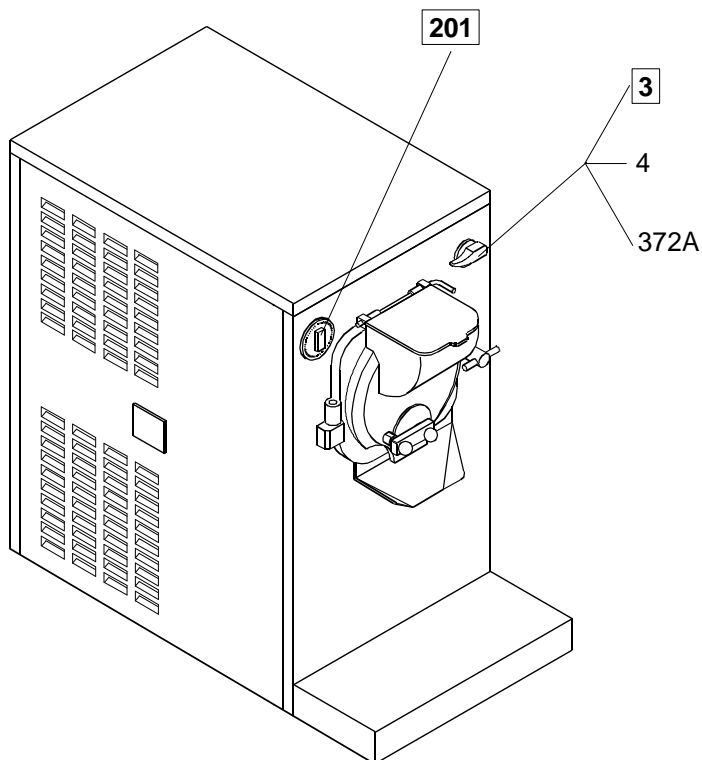
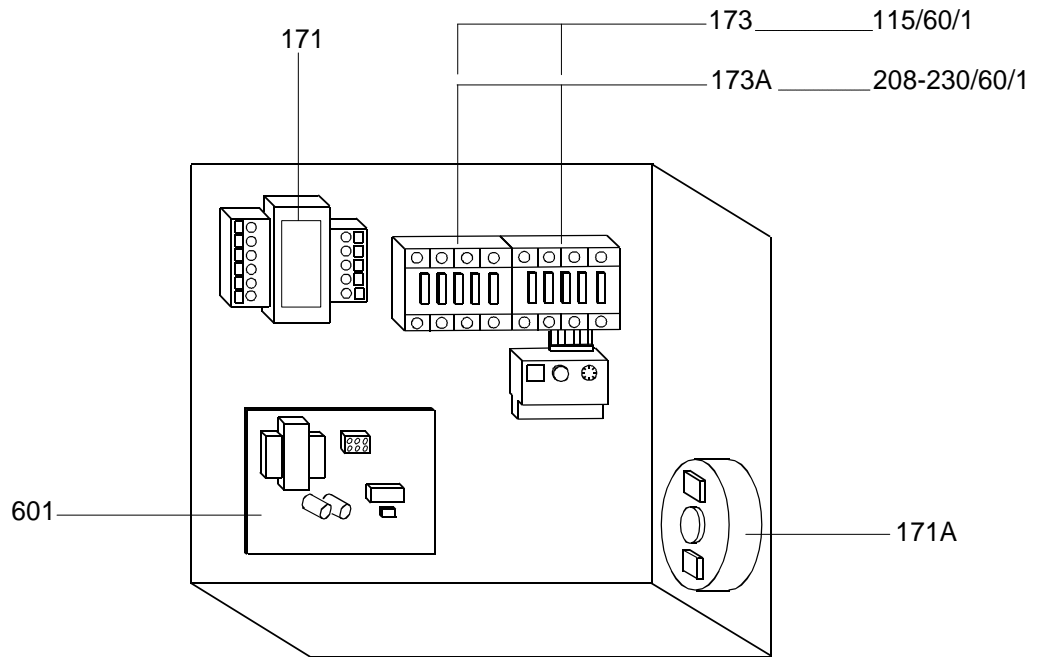


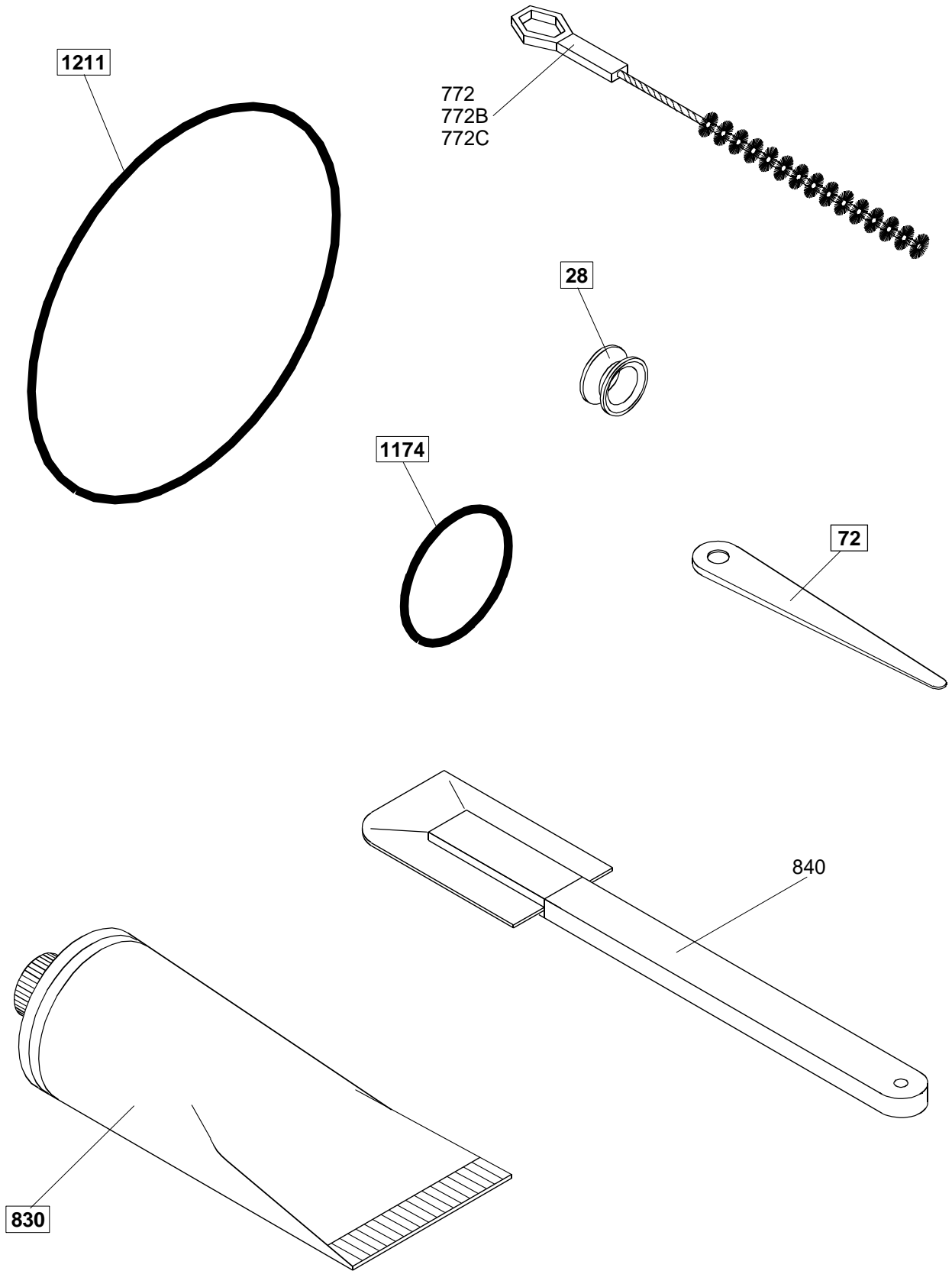




IMPIANTO FRIGORIFERO









**Carpigiani** si riserva il diritto di effettuare modifiche e/o revisioni del presente documento senza obbligo di preavviso.  
**Carpigiani** reserves the right to make change and/or revisions of this document without being bound to previously notify it.  
**Carpigiani** se réserve le droit d'apporter toutes modification et mises à jour jugées nécessaires et ce, à tout moment et sans obligation de préavis.  
**Carpigiani** behält sich das Recht vor, jederzeit Änderungen ohne Voranzeige vorzunehmen.  
**Carpigiani** se reserva el derecho de efectuar modificaciones y actualizaciones todas la veces que lo considere necesario sin la obligación de peraviso.