

LB 1002 RTX

LISTA DI RICAMBI
LIST OF SPARE PARTS
LISTE DES PIECES DE RECHANGE
ERSATZETEIL - LISTE
LISTA DE REPUESTOS

I**Come consultare il MANUALE PARTI DI RICAMBIO:**

Il **Manuale Parti di Ricambio** è costituito da **Tavole grafiche** e da **Tablelle**.

Tavole grafiche:

- Le tavole riportano il disegno esploso dei gruppi principali della macchina.
- La suddivisione delle tavole è identificata nella TAV.0.
- Ogni particolare di ricambio è identificato da un **numero di posizione**, i **numeri di posizione posti in un riquadro identificano i particolari di ricambio consigliati**.

Tablelle:

- Le tablelle riportano i **Numeri di Posizione**, la **Descrizione** ed il **Codice** del particolare.
- Nel caso in cui lo stesso numero di posizione sia riportato più volte, ma associato a codici differenti, è necessario, all'atto dell'ordine specificare la matricola della macchina in possesso del cliente, al fine di identificare il codice del particolare da fornire.

Per ordinare uno o più particolari di ricambio identificare sulla TAV.0 la tavola in cui è rappresentato il gruppo macchina in cui è presente il particolare, identificare quindi sulla tavola il particolare ed il relativo numero di posizione, quindi ricercare sulle tablelle il numero di posizione ed il corrispondente codice.

GB**How to consult the SPARE PARTS MANUAL:**

The **Spare Parts Manual** is made up of **Drawing Plates** and **Tables**.

Drawing Plates:

- The plates contain the exploded views of the main units comprising the machine.
- The subdivision of the plates is listed on "TAV.0".
- Each spare parts item is identified by a **position number**, **position numbers found in a box indicate the spare parts items recommended**.

Tables:

- The tables list the **Position numbers**, **Descriptions** and the **Codes** for items.
- When the same position number appears more than once, but is also associated with different codes, specify the serial number of the customer's machine when ordering for the purpose of identifying the code for the item to be supplied.

To order one or more spare part items, identify the plate on "TAV.0" representing the machine unit on which the item is located. Locate the item on the plate and the corresponding position number as well. Then use the position number to locate the corresponding code on the table.

F**Comment consulter le LIVRET DES PIÈCES DÉTACHÉES:**

Le livret des Pièces Détachées se compose de **Planches** et de **Tableaux**.

Planches:

- Les planches illustrent la vue éclatée des groupes principaux de la machine.
- La "TAV.0" illustre la subdivision des différentes planches.
- Chaque pièce détachée est identifiée par un **numéro de repère**; les **numéros de repère en encadré identifient les pièces détachées conseillées**.

Tableaux:

- Les tableaux indiquent les **Numéros de repère**, la **Désignation** des pièces et les **Codes** des pièces en question.
- Si le même numéro de repère est indiqué plusieurs fois mais qu'il est associé à des codes différents, lors de la commande il faut préciser le numéro de série de la machine; cela permettra d'identifier le code de la pièce à fournir.

Pour commander une ou plusieurs pièces détachées, repérer sur la "TAV.0" la planche représentant le groupe dont fait partie la pièce, ensuite identifier la pièce en question sur la planche ainsi que son numéro de repère, puis rechercher sur les tableaux le numéro de repère et le code y relatif.

D**Hinweise für die Konsultation des ERSATZTEILHANDBUCHES**

Das Ersatzteillhandbuch besteht aus graphischen **Abbildungen** und **Tabellen**.

Graphische Abbildungen:

- Die Abbildungen umfassen die Detailzeichnung der Hauptaggregate der Maschine
- Die Aufgliederung der Abbildungen ist in "TAV. 0" angegeben.
- Jedes Ersatzteildetail ist mit einer **Positionsnummer** identifiziert; **die eingerahmten Positionsnummern identifizieren die empfohlenen Ersatzteildetails**.

Tabellen:

- In den Tabellen sind die **Positionsnummern**, die **Beschreibung** und der **Code** des Teils aufgelistet.
- Ist dieselbe Positionsnummer mehrmals in Zusammenhang mit anderen Code angegeben, muß bei der Bestellung die Maschinennummer angegeben werden, um den Code des zu liefernden Ersatzteils ausfindig machen zu können.

Um eines oder mehrere Ersatzteile zu bestellen, anhand der "TAV.0" die Abb. feststellen, in der das Maschinenaggregat dargestellt ist für das das Teil bestimmt ist; anhand dieser Abb. dann das Ersatzteil und die entspr. Positionsnummer identifizieren und schließlich in den Tabellen die Positionsnummer und den entspr. Code suchen.

E**COMO CONSULTAR EL MANUAL DE PIEZAS DE REPUESTO**

El Manual Piezas de Repuesto está formado por **Tablas gráficas** y por **Cuadros**

Tablas gráficas

- Las tablas indican el dibujo expuesto individualmente en todos sus particulares (tridimensional) de los grupos principales de la máquina.
- La subdivisión de las tablas está identificada en la "TAV. 0".
- Cada pieza de repuesto se identifica por un **número de posición**, **los números de posición colocados en un recuadro identifican las piezas de repuesto aconsejadas**.

Cuadros

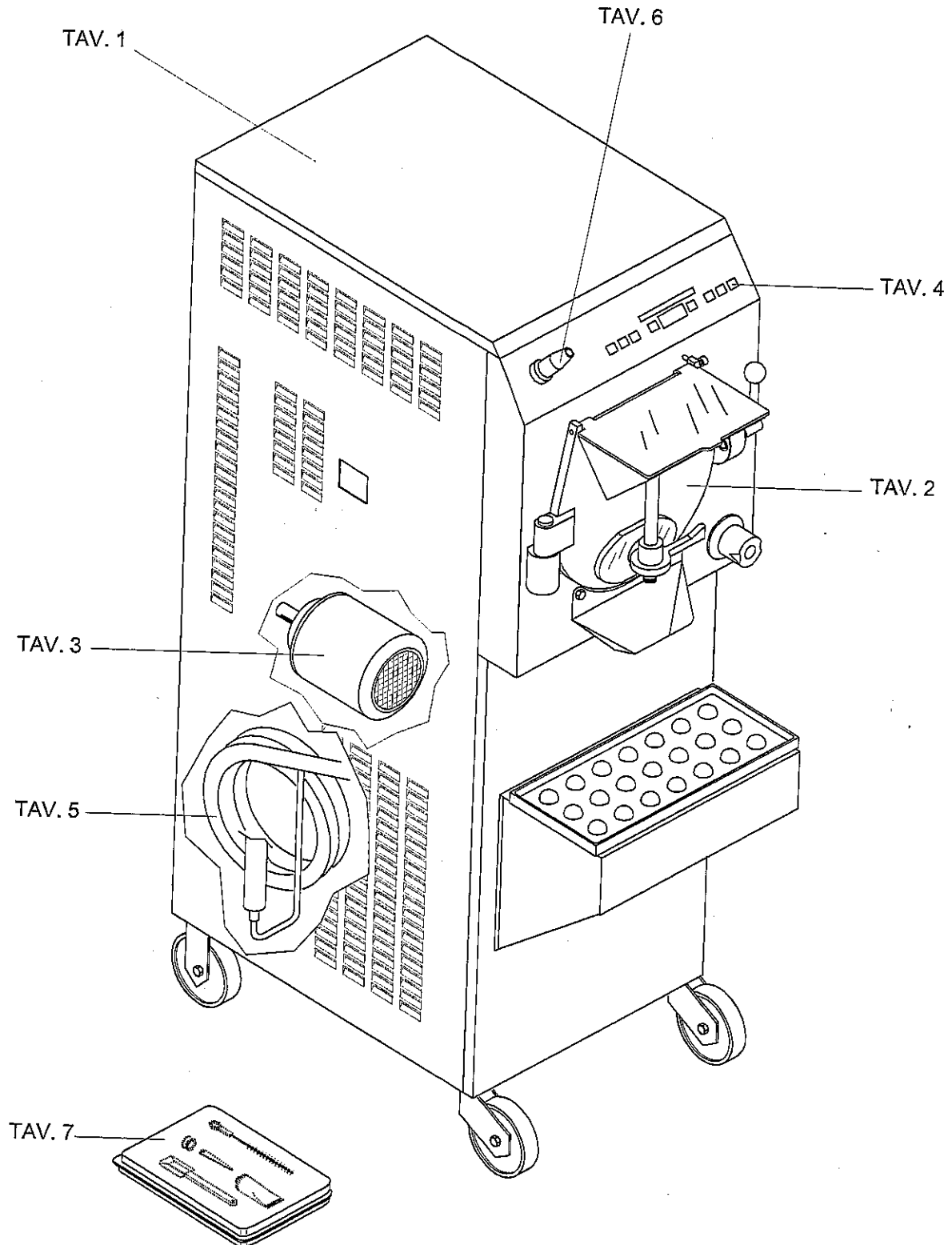
- Los Cuadros indican **los Números de Posición**, la **Descripción** y el **Código** de la pieza.
- En el caso de que el mismo número de posición esté indicado más de una vez, pero asociado a códigos diferentes, es necesario, al momento del pedido, especificar la matricola de la máquina que posee el cliente, con el fin de identificar el código de la pieza que suministrar.

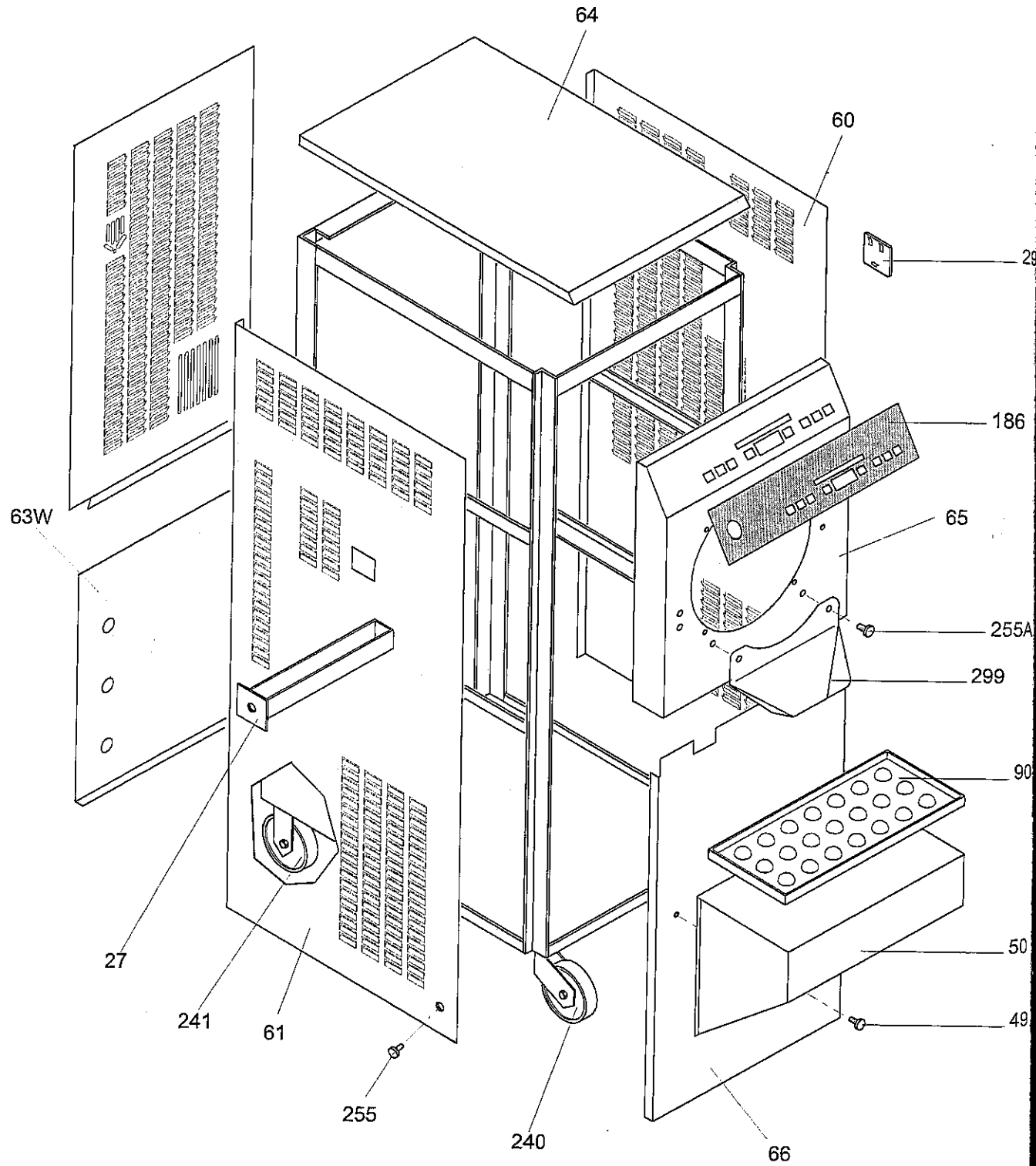
Al hacer el pedido de una o más piezas de repuesto, identificar en la "TAV. 0" la tabla en la que está representado el grupo máquina en donde se halla la pieza, por consiguiente identificar en la tabla la pieza y el relativo número de posición, después buscar en los cuadros el número de posición y el correspondiente código.

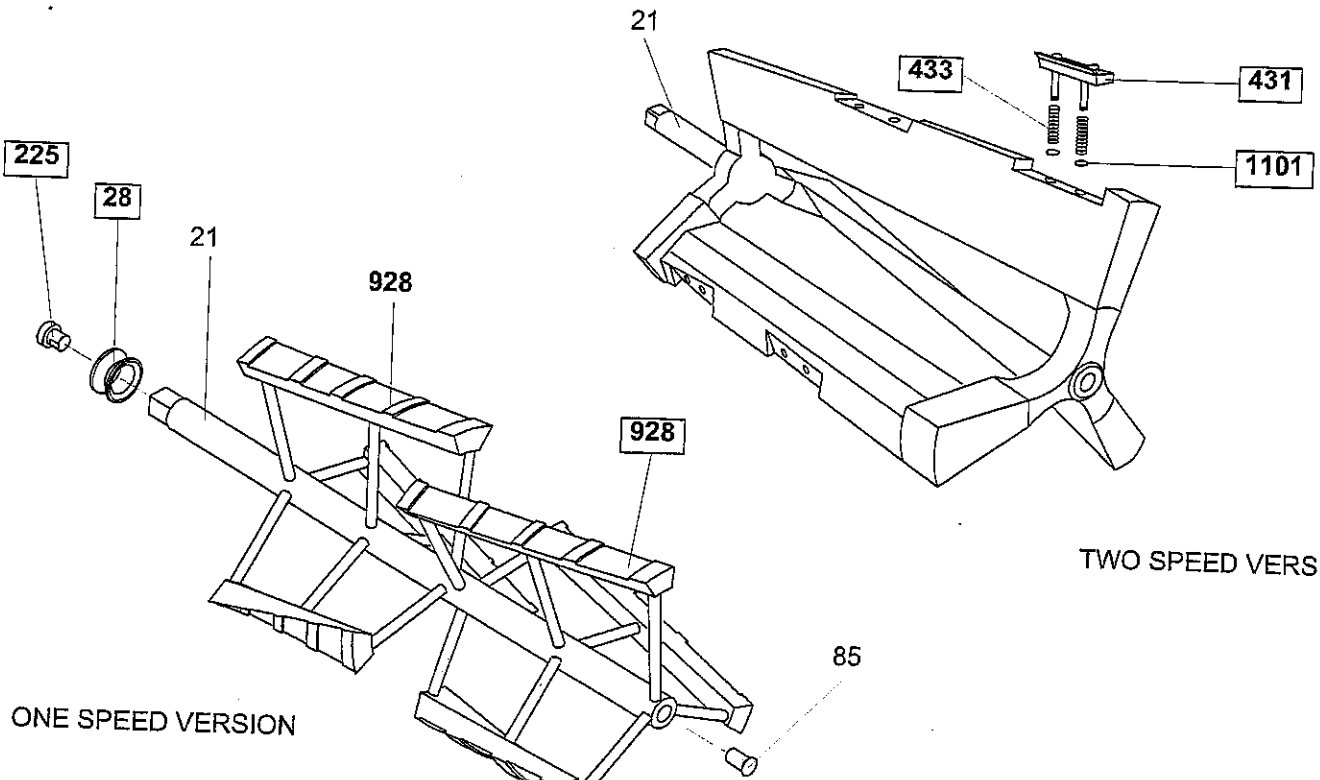
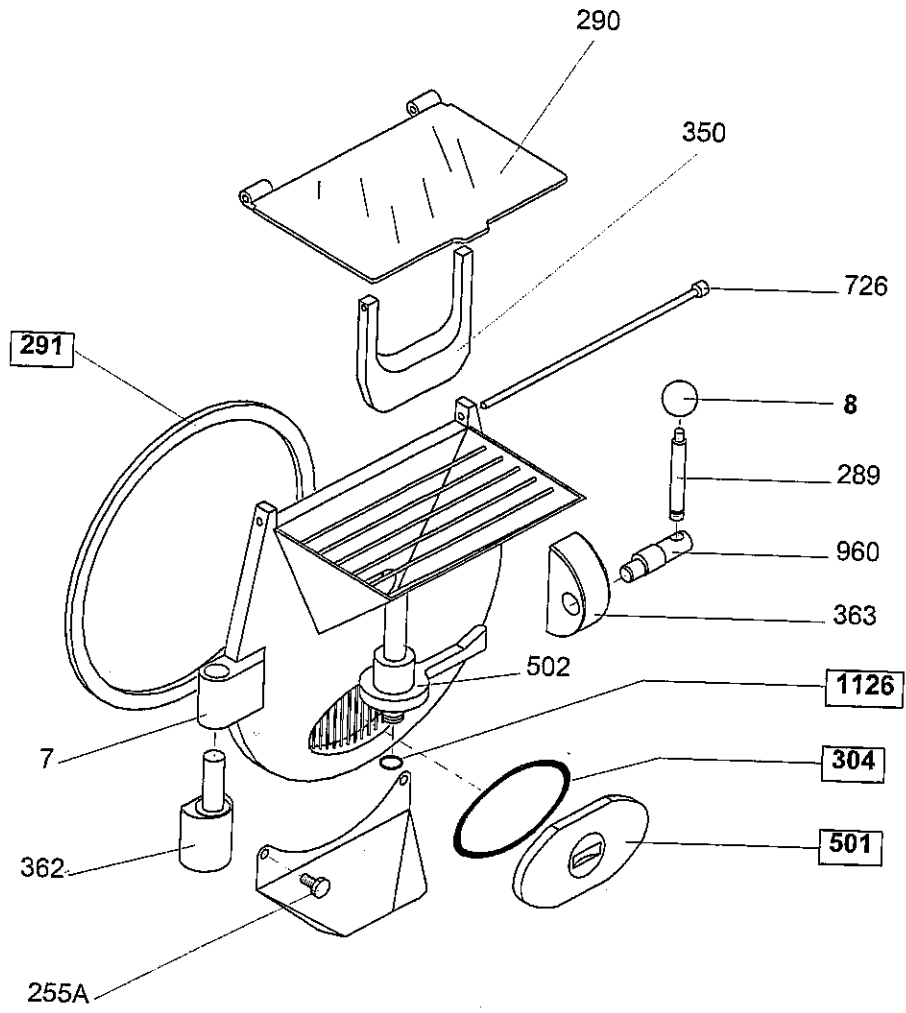
IC80380000 LB 1002/RTX

Posizione	Codice	Description	Descrizione
7	IC118130830	DOOR	PORTELLO
8	IC510300289	KNOB CAM HANDLE ELESA I622/40-M8 RAL9010	IMPUGNATURA ELESA I.622/40-M8 RAL 9010
18	IC581800120	WATER VALVE	VALVOLA ACQUA 3/4"DANFOSS WVO20 003N6232
21	IC142060980	DASHER SAT	AGITATORE SAT
21 A	IC142050430	BEATER 3E	AGITATORE 3E
27	IC102159340	DRIP TRAY L=450mm	CASSETTINO SGOCCIOLIO L=450
28	IC177120340	BEATER SEAL	PREMISTOPPA AGITATORE HYTREL 097504003
29	IC102164510	COVER DRIP TRAY HOLE	COPERCHIO FORO CASSETTINO BIANCO
31	IC581300510	VALVE SERVICE A31 720M	VALVOLA SERVIZIO A31 720M
49	IC171100410	SHELF MTG STUD	BOTTONE ARRESTO MENSOLA
50	IC102132390	SHELF LB MODELS	MENSOLA
54	IC158210560	RING CYL FRONT PLASTIC	GUARNIZIONE ANTERIORE
55	IC171130230	ATTACCO TUBO GOMMA	ATTACCO TUBO GOMMA
60	IC102350500	PANEL RIGHT SIDE	LAM.LATERALE DX
61	IC102360500	LEFT SIDE PANEL	LAM.LATERALE SX
63W	IC102120460	BACK LOWER-WATER COOLED PANEL	LAM.POSTERIORE INFERIORE W
64	IC102087700	UPPER PANEL	LAM.SUPERIORE
65	IC102067400	PANEL UPPER FRONT	LAM.FRONTALE SUPERIORE
66	IC102071610	LOWER FRONT PANEL	LAM.FRONTALE INFERIORE
72	IC193010060	EXTRACTOR O-RING	ESTRATTORE OR
76	IC158210170	GASKET PLASTIC REAR	GUARNIZIONE MOVIMENTO POSTERIORE
77	IC164110120	REAR DRIVE SUPPORT	SUPPORTO MOVIMENTO POSTERIORE
79	IC158115040	RING	ANELLO
81	IC157155030	HUB	MOZZO
86	IC153105100	AXIAL PULLEY	PUL.ASS.58 420 95
86	IC153105130	PUL.ASS.58 500 85	PUL.ASS.58 500 85
87	IC153151910	MOTOR PULLEY 38 18L 65 105	PUL.MOT.38 18L 65 105
87	IC153171020	MOTOR PULLEY LB 1002-G	PUL.MOT.32 18L 55 100
90	IC158255820	RUBBER MAT	APOGGIO VASCHE PER MENSOLA
138	IC581500116	SIGHT GLASS	SPIA LIQUIDO DANFOSS SGN 12S 014-113000
139	IC173122400	WASHER FLAT 24 40 3,6 NYLON	ROSETTA PIANA 24 40 3,6 NYLON
140	IC581200820	SOLENOID BODY ONLY-EVR3 32F3233	CORPO VALV.SOL.DANFOSS EVR 3 032F3233
140	IC581200823	SOLENOID VALVE BODY	CORPO VALV.SOL.DANFOSS EVR10 032F6299
141	IC581201042	COIL SOLEN.DANFOSS 24V-50/6060 018	BOBINA SOLEN.DANFOSS 24V-50/60 018F8277
146	IC581400118	FILTER DANFOSS DML 304S 023Z4844	FILTRO DANFOSS DML 304S 023Z4844
147J	IC584200125	WATER CONDENSER W HPCR 8102	CONDENSATORE W HPCR 8102 TR 1"GAS
149	IC158150130	SPACER	DISTANZIALE
149	IC158155140	SPACER	DISTANZIALE
149A	IC158155150	SPACER	DISTANZIALE
161	IC157135090	BUSHING NOZZLE 097207001	BOCCOLA PASSATUBO 097207001
167	IC552119342	M.CARP.DP132LP 4/8 B3 "UL" 208230/60/3	M.CARP.DP132LP 4/8 B3 "UL" 208230/60/3
167	IC552815540	BEATER DRIVE MOTOR 208230/6030/60/3	M.LAFERT ST132M S6 U 208230/60/3
168	IC561222930	C.FRASCOLD S7-33 POE "cUL" 208230/60/3	C.FRASCOLD S7-33 POE "cUL" 208230/60/3
170A	IC552290152	FAN AXIAL NMB 5915PC-23T-B30 230/5060/1	M.NMB 5915PC-23T-B30 230/5060/1
171	IC574100325	TRANSFORMER - 75VA/24VAC/MURD	TRASF.1~ 75VA TA-1-81142 STANDARD
171A	IC574100301	CURRENT SENSING TRANSFORMER 5RL/601	TRASF.AMP.5RL/601
171B	IC574100304	TRANSF.1~ 30VA 24V/10,5-0-10,5/0-12	TRASF.1~ 30VA 24V/10,5-0-10,5/0-12
173	IC571100309	CONTATTORE LOVATO DPBF 25.01 24/50-60	CONTATTORE LOVATO DPBF 25.01 24/50-60
173	IC571110045	CONTATTO AUX LOVATO G428 10 1NA	CONTATTO AUX LOVATO G428 10 1NA
173	IC571100310	CONTACTOR LOVATO DPBF 25.40 24/50-60	CONTATTORE LOVATO DPBF 25.40 24/50-60
173	IC571100314	CONTACTOR LOVATO DPBF 32.00 24/50-60	CONTATTORE LOVATO DPBF 32.00 24/50-60
173	IC571110046	CONTATTO AUX LOVATO G428 01 1NC	CONTATTO AUX LOVATO G428 01 1NC
174	IC571200326	TERMICO LOVATO RFA25 14+23A "23"	TERMICO LOVATO RFA25 14+23A "23"
174	IC571200330	TERMICO LOVATO RFA25 17+26A "26"	TERMICO LOVATO RFA25 17+26A "26"
174	IC571200336	THERMAL OVERLOAD PROTECTOR RFA95 28+42A	TERMICO LOVATO RFA95 28+42A "42"
177	IC583100134	CUT OUT PRESSURE CC80 22/29 061F113000	PRESSOST.CC80 22/29 061F113000
178	IC581101095		VALV.TERM.TUBE MOP 30 ORIF.09 068U2767
180	IC571200545	RELAY FINDER 40.31 24V AC	RELE/FINDER 40.31 24V AC
186	IC102115810	FRONT PANEL	

Posizione	Codice	Description	Descrizione
215	IC173135120	HUB PLUG	TAPPO CHIUSURA FORO MOZZO
225	IC173135060	SEAL PLUG	TAPPO TENUTA
240	IC591000213	CASTER D.100 WHITE NYLON W/BRAKE	RUOTA GIREV.D.100 NYLON BIANCO C/FRENO
241	IC591000113	CASTER D.100 WHITE NYLON W/O BRAKE	RUOTA FISSA D.100 NYLON BIANCO
255	IC511528510	SCREWS PNH M 5X 10 DIN85 A2	VITE TCCI M 5X 10 DIN85 A2
255A	IC1711100470	SCREW CYLINDER MOUNTING	VITE CHIUSURA FORI FRONTALI
287	IC588150312	PORTAGOMMA D OT 3/4MXD.20	PORTAGOMMA D OT 3/4MXD.20
287	IC588150313	PORTAGOMMA D OT 3/4FXD.20	PORTAGOMMA D OT 3/4FXD.20
289	IC155160160	HANDLE CAM LOCK	LEVA COMANDO ECCENTRICO
290	IC158262180	COVER	COPERCHIO BOCCA PORTELLO
291	IC158200090	GASKET DOOR	GUARNIZIONE PORTELLO
299	IC102167150	TRAY DISPENSE	SGOCCIOLIO
304	IC158200720	GASKET-DISPENSE DOOR	GUARNIZIONE PORTELLINO SCARICO GELATO
346	IC589100204	FAUCET WASH 3/8" MOD.174 GLAZED	RUBINETTO 3/8 ART.174 SATINATO
350	IC158262190	COVER	PORTELLO CHIUSURA BOCCA
351	IC157220690	NOZZLE FLEX HOSE	TERMINALE TUBO EROGAZIONE ACQUA
362	IC164101290	SUPPORTO PORTELLO	SUPPORTO PORTELLO
363	IC164100940	ECCENTRIC SUPPORT	SUPPORTO ECCENTRICO
424	IC589110006	PIPE	TUBO FLESSIB.TRECCIA 3/8"MF 1,5MT
424A	IC589110031	HOSE FLEXIBLE WASH MF 3/8" L=2M	TUBO DOCCIA MONOFORO MF 3/8" L=2M
424B	IC589801019	PIPE RUBBER DIA.19 THCK 2,5	TUBO GOMMA ALIMENTARE D.14/19
425	IC581300307	VALVE SOLENOID WATER ELBI 33230001 3/8"	ELETTROV.ELBI 33230001 3/8"GAS 24V/50HZ
431	IC141125320	SELF ADJUSTING PLATE	PLACCA AUTOREGOLANTE SA 097216001
433	IC178100250	SPRING BATCH BEATER BLADES	MOLLA C I 1,4 8,5 41 7,21
501	IC118125150	DOOR-DISPENSE	PORTELLINO SCARICO GELATO
502	IC161150080	HANDLE DISPENSE DOOR	ECCENTRICO PORTELLO SCARICO
575	IC573800623	PUSH-BUTTON PANEL	PULSANT.MOD.LABOTRONIC RTX
586A	IC519000150	RING RETAINING DIA.50 UNI7435 C70	ANELLO EL.SIC.50 UNI7435 C70
586B	IC519000299	RING RETAINING DIA.100 UNI7437 C70	ANELLO EL.SIC.100 UNI7437 C70
601	IC573800145	RELAYS BOARD	SCHEDA 5 RELE'C/BEEP MOPRO R&D
605	IC573700194	CENTRAL.MOPRO PTC (130°) NTC R&D	CENTRAL.MOPRO PTC (130°) NTC R&D
607A	IC572910103	PROBE	SONDA NTC 015W000
708A	IC576200287	FUSE OMEGA ST 5X20mm F 4A 250V	FUSIBILE OMEGA SF 5X20 F 4A 250V
726	IC155163190	DISPENSING LEVER PIN	PERNO COPERCHIO BOCCA PORTELLO
772A	IC599100115	BRUSH FINE DIA. 15X350	SCOVOLINO D. 15X350
790	IC531300141	BELT POLY V 1943 L76,5 18N	CINGHIA POLY V 1943 L76,5 18N
790	IC531300162	BEATER DRIVE BELT 8N	CINGHIA POLY V 1764 L69,5 18N
806	IC570300220	MAGNET	MAGNETE NEODIMIO D.6X25
830	IC743000116	LUBRICANT FOOD GRADE LUBRI-FILM SP g.113	TUBETTO LUBRI-FILM SP g.113
840	IC178600160	SPATULA	SPATOLA PULIZIA
903	IC521111344	BEARING RIV 6210-2RS1	CUSCINETTO RIV 6210-2RS1
903A	IC521111346	BEARING RIV 6211-2RS1	CUSCINETTO RIV 6211-2RS1
921	IC572910149	SWITCH-REED DRY STEM E510 ZB QL	SONDA DRY REED STEM E510 ZB QL
928	IC141110180	BLADE PLASTIC SET	SERIE ALETTE PLASTICA ANTERIORI
928	IC141110200	BEATER BLADE SET	SERIE ALETTE PLASTICA POSTERIORI
960	IC161130110	CAM DOOR LOCK	ECCENTRICO CHIUSURA PORTELLO
990	IC573810074	FLASH EPROM 29F010 NOT PROGRAMMED	FLASH EPROM 29F010 NON PROGRAMMATA
990	IC573810175	FLASH EPROM 29F010 DLOADER MOPRO DWL03	FLASH EPROM 29F010 DLOADER MOPRO DWL03
996	IC157080280	COMPLETE DRIVEN ASSEMBLY	MOVIMENTO POSTERIORE CONDOTTO COMPLETO
1101	IC541000101	O-RING 1,78 2,9 NB 70 2012	OR 1,78 2,9 NB 70 2012
1126	IC541000126	O-RING 2,62 13,95 NB 70 3056	OR 2,62 13,95 NB 70 3056

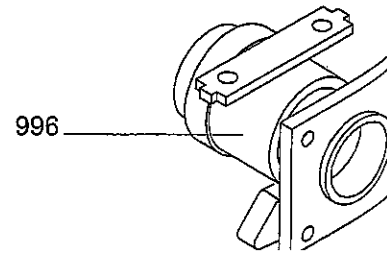
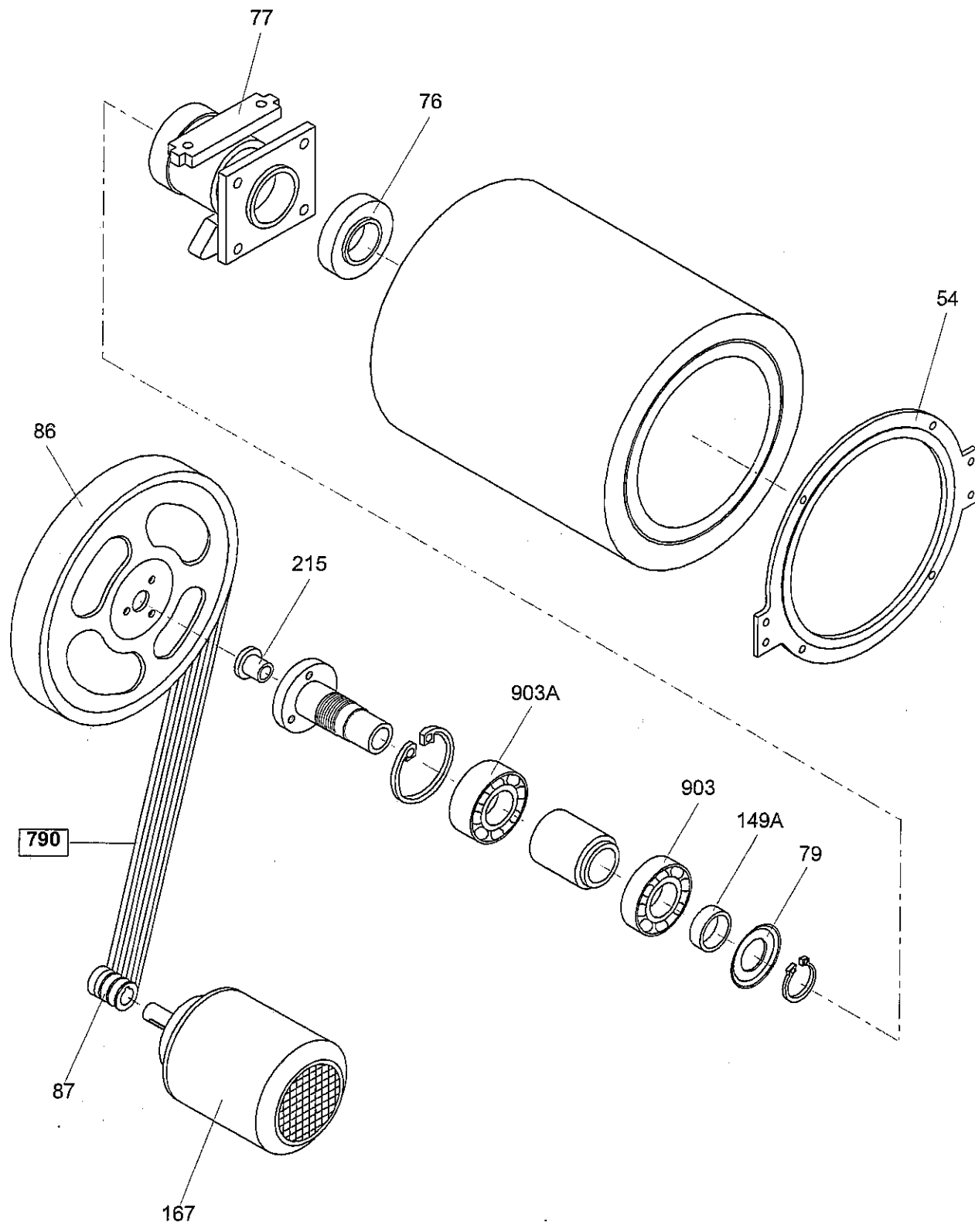






ONE SPEED VERSION

TWO SPEED VERSION



ONE SPEED VERSION

TWO SPEED VERSION

